

**NEW  
PRODUCT!**

# SD09/12 正型 4 刃多功能铣刀

可用于面铣、高进给铣削、倒角铣加工

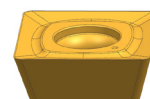
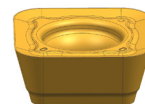


## ● 产品介绍

澳克泰工具新推出 SD09/12 系列多功能铣刀，刀片采用正型设计，切削轻快，单面 4 条切削刃，全压制级刀片，性价比高。刀体结构设计多样，包含芯轴式、螺纹头式、圆柱柄式、侧固柄式，应用范围广，可用于面铣、高进给铣削、倒角铣削等加工。刀片材质丰富，可满足钢件、不锈钢、铸铁、难加工等材料的需求。

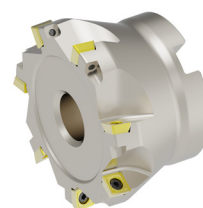
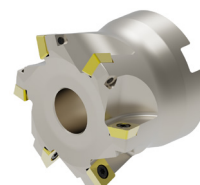
## ● SD09/12 刀片介绍

- 刀片槽型：MM4（通用型）、MR2（强化型）
- 采用正型设计，单面 4 条切削刃，切削轻快
- 全压制级刀片，高性价比
- 刀片规格：09 和 12
- 多种圆角可供选择，含 R0.8，R2.0，R2.5
- 刀片材质丰富：AP251U，AP403M，AP351M，AP251K，AC151K，AP403S





## ● AFM89/AHM15/ACM45-SD09/12 刀体介绍

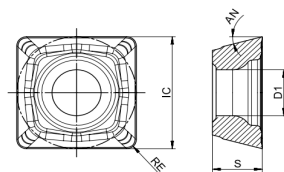
- 刀体类型：AFM89（面铣）、AHM15（高进给）、ACM45（倒角）
- 刀体接口形式：芯轴式，圆柱柄，侧固柄，螺纹头式
- 主偏角（Kr）：面铣 89.5°，高进给 15°，倒角 45°
- 全系刀体外冷设计，经济性高
- 刀片螺钉 Torx Plus 10/15
- 刀体表面镀镍处理，耐磨、耐腐蚀且美观
- 丰富的产品类型可对应各种加工需求
  - 面铣刀体直径：φ25-125mm
  - 高进给刀体直径：φ25-125mm
  - 倒角刀体直径：φ12-32mm





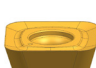


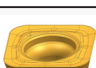



### 刀片槽型介绍

| 槽型名称         | 刃口形状  | 应用场合                                |
|--------------|---|-------------------------------------|
| MM4<br>(通用型) |  | 用于中等加工工况<br>通用加工槽型<br>可用于大多数材料加工    |
| MR2<br>(强化型) |  | 用于中等及以上加工工况<br>通用加工槽型<br>可用于大多数材料加工 |

### SD09/12 刀片型号

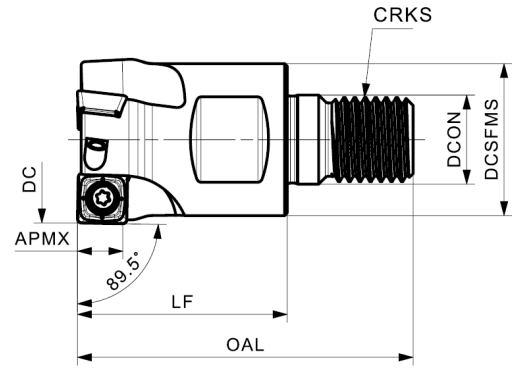


| 刀片  | 产品型号             | 尺寸 (mm) |      |     |     |       | P      |        | M      |        | K      |        | S      |
|---|------------------|---------|------|-----|-----|-------|--------|--------|--------|--------|--------|--------|--------|
|   |                  | IC      | S    | RE  | D1  | AN    | AP251U | AP351U | AP351M | AP403M | AC151K | AP251K | AP403S |
|  | SDMT 09T308N-MM4 | 9.525   | 3.97 | 0.8 | 3.9 | 15°   | ●      |        | ●      | ●      | ●      | ●      |        |
|  | SDMT 09T320N-MM4 | 9.520   | 3.97 | 2.0 | 3.9 | 15°   | ●      |        | ●      | ●      | ●      | ●      | ●      |
|  | SDMT 120408N-MM4 | 12.7    | 4.76 | 0.8 | 4.4 | 15.3° | ●      |        | ●      | ●      | ●      | ●      |        |
|  | SDMT 120420N-MM4 | 12.7    | 4.76 | 2.0 | 4.4 | 15.3° |        |        |        |        |        | ●      |        |
|  | SDMT 120425N-MM4 | 12.7    | 4.76 | 2.5 | 4.4 | 15.3° | ●      |        | ●      | ●      | ●      | ●      |        |
|  | SDMT 120430N-MM4 | 12.7    | 4.76 | 3.0 | 4.4 | 15.3° |        |        |        |        |        | ●      |        |
|  | SDMT 09T308N-MR2 | 9.525   | 3.97 | 0.8 | 3.9 | 15°   | ●      |        | ●      | ●      | ●      | ●      |        |
|  | SDMT 09T320N-MR2 | 9.520   | 3.97 | 2.0 | 3.9 | 15°   | ●      |        | ●      | ●      | ●      | ●      |        |
|  | SDMT 120408N-MR2 | 12.7    | 4.76 | 0.8 | 4.4 | 15°   | ●      |        | ●      | ●      | ●      | ●      |        |

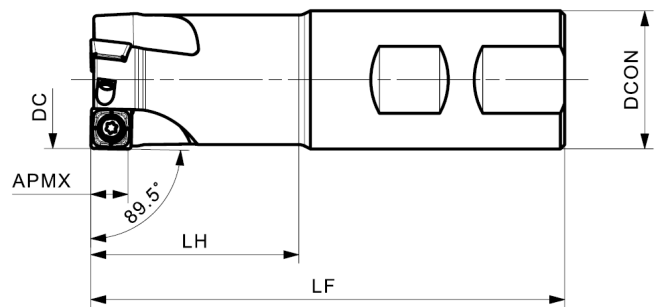
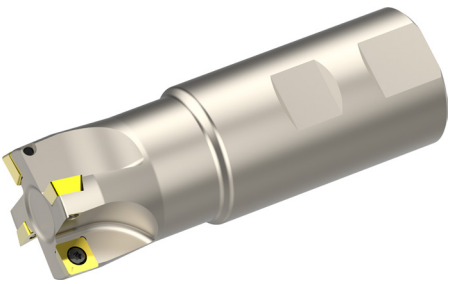
●: 标准库存品



● **AFM89-SD09/12 刀体型号**



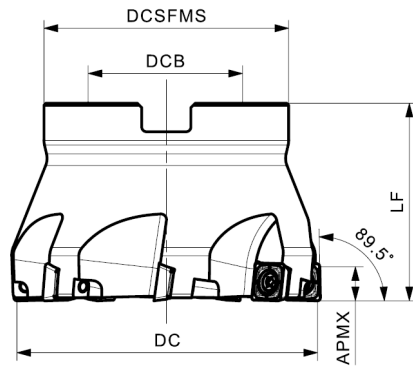
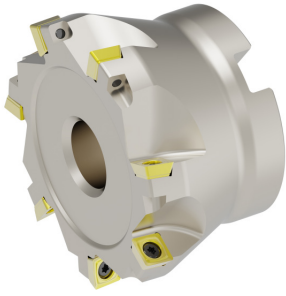
| 型号                        | DC | CRKS | DCSFMS | LF | OAL | DCON | APMX | 内冷 | Z | 刀片型号          |
|---------------------------|----|------|--------|----|-----|------|------|----|---|---------------|
| AFM89-025-Z02-M12R-SD09-C | 25 | M12  | 23     | 57 | 35  | 12.5 | 7    |    | 2 | SD..09T3..N.. |
| AFM89-032-Z02-M16R-SD09-C | 32 | M16  | 29     | 64 | 40  | 17   | 7    |    | 2 |               |
| AFM89-032-Z03-M16R-SD09-C | 32 | M16  | 29     | 64 | 40  | 17   | 7    |    | 3 |               |



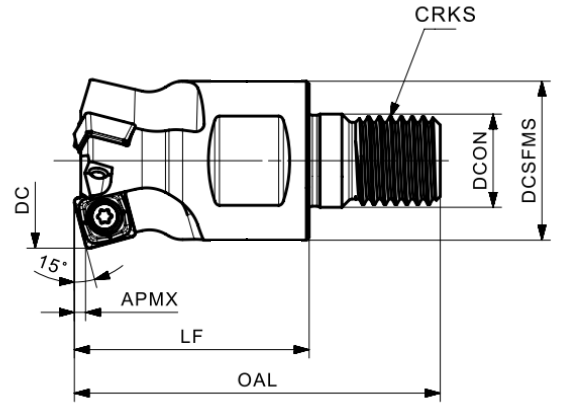
| 型号                        | DC | DCON | LF  | LH | APMX | 内冷 | Z | 刀片型号          |
|---------------------------|----|------|-----|----|------|----|---|---------------|
| AFM89-025-Z02-W25R-SD09-C | 25 | 25   | 100 | 42 | 7    |    | 2 | SD..09T3..N.. |
| AFM89-032-Z03-W32R-SD09-C | 32 | 32   | 110 | 48 | 7    |    | 3 |               |
| AFM89-040-Z04-W40R-SD09-C | 40 | 40   | 120 | 47 | 7    |    | 4 |               |



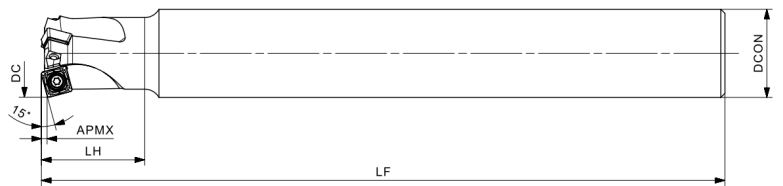
● **AFM89-SD09/12 刀体型号**



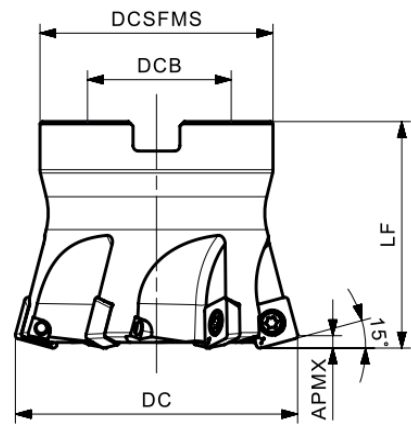
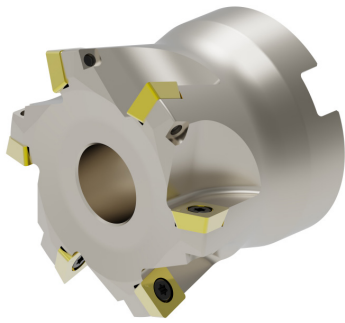
| 型 号                     | DC  | DCB | DCSFMS | LF | APMX | 内冷 | Z  | 刀片型号          |
|-------------------------|-----|-----|--------|----|------|----|----|---------------|
| AFM89-040-Z04-A16R-SD09 | 40  | 16  | 35     | 40 | 7    |    | 4  | SD..09T3..N.. |
| AFM89-050-Z05-A22R-SD09 | 50  | 22  | 45     | 40 | 7    |    | 5  |               |
| AFM89-063-Z06-A22R-SD09 | 63  | 22  | 48     | 40 | 7    |    | 6  |               |
| AFM89-080-Z07-A27R-SD09 | 80  | 27  | 62     | 40 | 7    |    | 7  |               |
| AFM89-050-Z04-A22R-SD12 | 50  | 22  | 45     | 40 | 9    |    | 4  | SD..1204..N.. |
| AFM89-063-Z05-A22R-SD12 | 63  | 22  | 45     | 40 | 9    |    | 5  |               |
| AFM89-080-Z07-A27R-SD12 | 80  | 27  | 62     | 50 | 9    |    | 7  |               |
| AFM89-100-Z08-A32R-SD12 | 100 | 32  | 80     | 50 | 9    |    | 8  |               |
| AFM89-125-Z09-A40R-SD12 | 125 | 40  | 87     | 63 | 9    |    | 9  |               |
| AFM89-125-Z10-A40R-SD12 | 125 | 40  | 87     | 63 | 9    |    | 10 |               |












**AHM15-SD09/12 刀体型号**


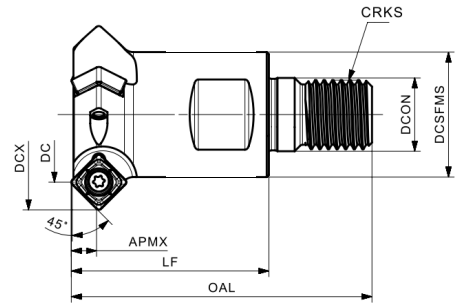
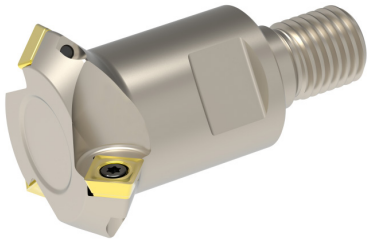
| 型号                      | DC | CRKS | DCSFMS | LF | OAL | DCON | APMX | 内冷 | Z | 刀片型号          |
|-------------------------|----|------|--------|----|-----|------|------|----|---|---------------|
| AHM15-025-Z02-M12R-SD09 | 25 | M12  | 23     | 35 | 57  | 12.5 | 1.5  |    | 2 | SD..09T3..N.. |
| AHM15-026-Z02-M12R-SD09 | 26 | M12  | 23     | 35 | 57  | 12.5 | 1.5  |    | 2 |               |
| AHM15-032-Z03-M16R-SD09 | 32 | M16  | 29     | 43 | 67  | 17   | 1.5  |    | 3 |               |
| AHM15-033-Z03-M16R-SD09 | 33 | M16  | 29     | 43 | 67  | 17   | 1.5  |    | 3 |               |



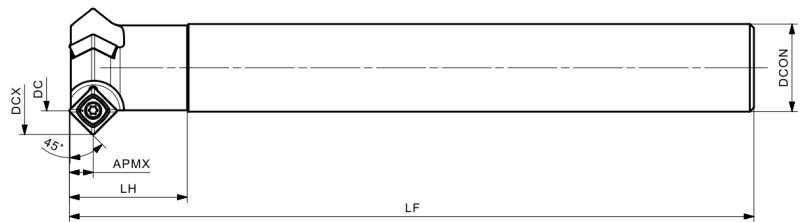
| 型号                           | DC | DCB | LF  | LH | APMX | 内冷 | Z | 刀片型号          |
|------------------------------|----|-----|-----|----|------|----|---|---------------|
| AHM15-025-Z02-C25R-SD09-L200 | 25 | 25  | 200 | 30 | 1.5  |    | 2 | SD..09T3..N.. |
| AHM15-032-Z03-C32R-SD09-L250 | 32 | 32  | 250 | 43 | 1.5  |    | 3 |               |

**AHM15-SD09/12 刀体型号**


| 型 号                     | DC  | DCB | DCSFMS | LF | APMX | 内冷  | Z | 刀片型号          |
|-------------------------|-----|-----|--------|----|------|---|---|---------------|
| AHM15-040-Z03-A16R-SD09 | 40  | 16  | 35     | 40 | 1.5  |    | 3 | SD..09T3..N.. |
| AHM15-042-Z04-A16R-SD09 | 42  | 16  | 35     | 40 | 1.5  |    | 4 |               |
| AHM15-050-Z05-A22R-SD09 | 50  | 22  | 45     | 40 | 1.5  |  | 5 |               |
| AHM15-052-Z05-A22R-SD09 | 52  | 22  | 45     | 40 | 1.5  |  | 5 |               |
| AHM15-063-Z06-A22R-SD09 | 63  | 22  | 52     | 50 | 1.5  |  | 6 |               |
| AHM15-050-Z04-A22R-SD12 | 50  | 22  | 45     | 40 | 2.0  |  | 4 | SD..1204..N.. |
| AHM15-052-Z04-A22R-SD12 | 52  | 22  | 45     | 40 | 2.0  |  | 4 |               |
| AHM15-063-Z05-A22R-SD12 | 63  | 22  | 48     | 50 | 2.0  |  | 5 |               |
| AHM15-080-Z06-A27R-SD12 | 80  | 27  | 62     | 50 | 2.0  |  | 6 |               |
| AHM15-100-Z07-A32R-SD12 | 100 | 32  | 80     | 50 | 2.0  |  | 7 |               |
| AHM15-125-Z08-A40R-SD12 | 125 | 40  | 87     | 63 | 2.0  |  | 8 |               |

**ACM45-SD09/12 刀体型号**


| 型号                      | DC | DCX | CRKS | DCSFMS | LF | OAL | DCON | APMX | 内冷 | Z | 刀片型号          |
|-------------------------|----|-----|------|--------|----|-----|------|------|----|---|---------------|
| ACM45-016-Z02-M08R-SD09 | 16 | 28  | M08  | 15     | 25 | 42  | 8.5  | 5.5  |    | 2 | SD..09T3..N.. |
| ACM45-020-Z02-M10R-SD09 | 20 | 32  | M10  | 18     | 32 | 52  | 10.5 | 5.5  |    | 2 |               |
| ACM45-025-Z03-M12R-SD09 | 25 | 37  | M12  | 23     | 37 | 59  | 12.5 | 5.5  |    | 3 |               |
| ACM45-032-Z03-M16R-SD09 | 32 | 44  | M16  | 29     | 46 | 70  | 17   | 5.5  |    | 3 |               |
| ACM45-025-Z02-M12R-SD12 | 25 | 41  | M12  | 23     | 37 | 59  | 25   | 7.5  |    | 2 | SD..1204..N.. |
| ACM45-032-Z03-M16R-SD12 | 32 | 48  | M16  | 29     | 46 | 70  | 32   | 7.5  |    | 3 |               |

**ACM45-SD09/12 刀体型号**


| 型号                           | DC | DCX | DCON | LF  | LH | APMX | 内冷 | Z | 刀片型号          |
|------------------------------|----|-----|------|-----|----|------|----|---|---------------|
| ACM45-012-Z01-C16R-SD09-L160 | 12 | 24  | 16   | 160 | 25 | 5.5  |    | 1 | SD..09T3..N.. |
| ACM45-016-Z02-C16R-SD09-L160 | 16 | 28  | 16   | 160 | 30 | 5.5  |    | 2 |               |
| ACM45-020-Z02-C20R-SD09-L180 | 20 | 32  | 20   | 180 | 35 | 5.5  |    | 2 |               |
| ACM45-025-Z03-C25R-SD09-L200 | 25 | 37  | 25   | 200 | 42 | 5.5  |    | 3 |               |
| ACM45-032-Z03-C32R-SD09-L250 | 32 | 44  | 32   | 250 | 53 | 5.5  |    | 3 | SD..1204..N.. |
| ACM45-025-Z02-C25R-SD12-L200 | 25 | 41  | 25   | 200 | 30 | 7.5  |    | 2 |               |
| ACM45-032-Z03-C32R-SD12-L250 | 32 | 48  | 32   | 250 | 43 | 7.5  |    | 3 |               |

## 应用案例

工件名称：涡轮壳

工件材料：1.4848

刀具型号：AFM89-032-Z03-W32R-SD09

刀片型号：SDMT 09T308N-MR2

刀具材质：AP403M

加工工序：插铣



切削参数： 现有产品      澳克泰

|            |     |     |
|------------|-----|-----|
| Vc [m/min] | 100 | 100 |
|------------|-----|-----|

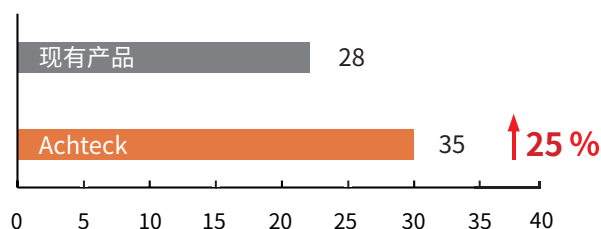
|         |      |      |
|---------|------|------|
| fz [mm] | 0.12 | 0.12 |
|---------|------|------|

|         |   |   |
|---------|---|---|
| ap [mm] | 2 | 2 |
|---------|---|---|

|    |     |     |
|----|-----|-----|
| 冷却 | 乳化液 | 乳化液 |
|----|-----|-----|

|        |    |    |
|--------|----|----|
| 寿命 (件) | 28 | 35 |
|--------|----|----|

对比：刀具寿命 (件)



## 刀盘配件

| 刀盘直径 DC (mm)   | 刀盘配件     |         |       |
|----------------|----------|---------|-------|
|                | 螺钉型号     | 扳手型号    | 扭矩    |
| φ12-80 (SD09)  | SP035086 | DT-TP10 | 3.0Nm |
| φ25-125 (SD12) | SP040112 | DT-TP15 | 3.5Nm |