



ACHTECK
澳克泰工具

// 2025.01

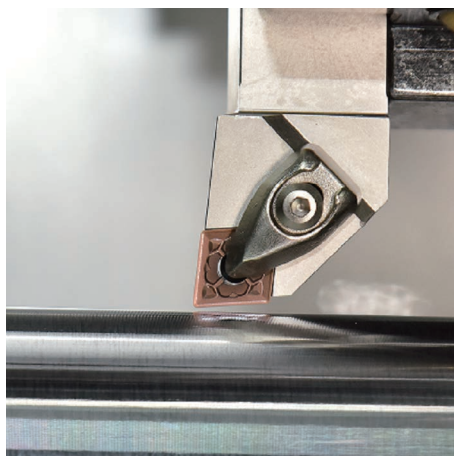
车刀杆系列



NO.099

www.achtecktool.com

车削外圆刀杆介绍

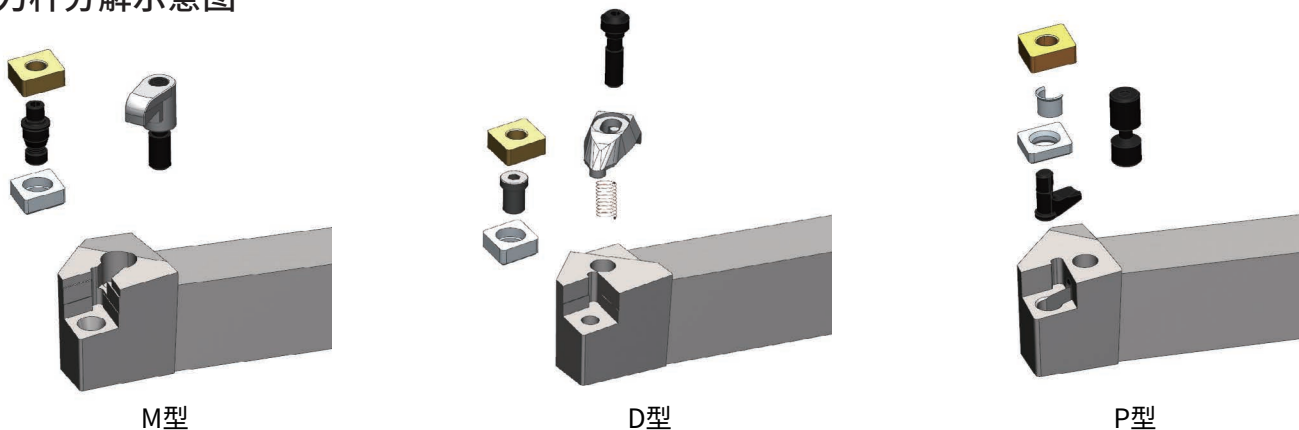


- 多种刀片锁紧方式及丰富的刀杆类型, 覆盖车削不同工况
- 良好的夹持性能, 确保刀具安装牢固, 保证切削稳定性的同时减少刀杆变形
- 刀体表面采用镀镍处理, 美观的同时提高了耐磨性

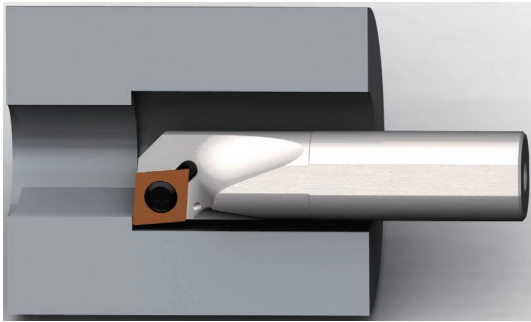
外圆车削刀杆

名称	外观	结构示意图	特点
强力锁紧式 (M)			重切削型, 压板与偏心销同时装夹, 形成强力锁紧, 实现稳定加工
双重锁紧式 (D)			操作便捷, 一次操作从两个方向强力锁紧刀片, 实现稳定加工
杠杆锁紧式 (P)			结构简洁, 操作便捷, 刀片装卸方便, 通用性广

刀杆分解示意图



内径镗刀杆



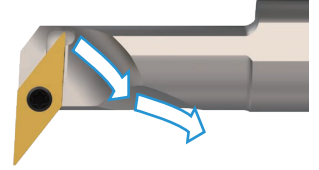
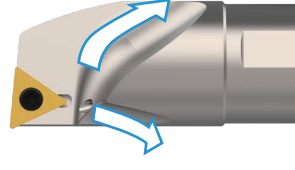
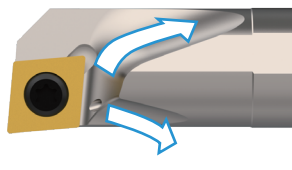
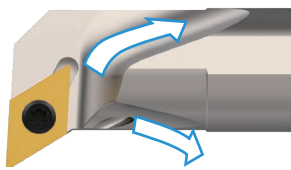
- 双向容屑槽设计, 可以实现更好的排屑
- 刀杆采用最厚结构设计, 可有效防止发生高频振动
- 最小加工直径 $\phi 5\text{mm}$

SCLC型

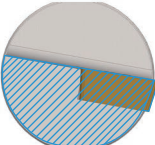
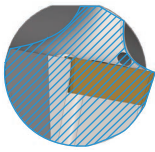
SDQC型

STLC型

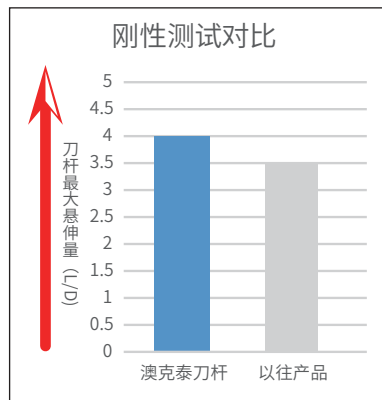
SVUC型



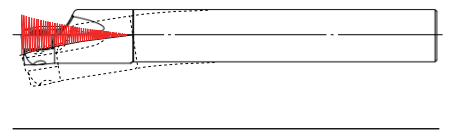
切屑排出验证



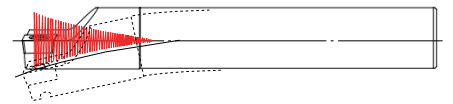
刚性验证



澳克泰产品



以往产品



切削条件: $V_c=260\text{m/min}$ $a_p=0.6\text{mm}$
 $f=0.2\text{mm/rev wet}$
切削材料: 4140#
刀杆型号: A20R-SDUCR11-20

切削条件: $V_c=150\text{m/min}$ $a_p=0.5\text{mm}$ $f=0.1\text{rev wet}$
切削材料: 45#
刀杆型号: A20R-SDUCR11-20

负型内径刀杆介绍



杠杆锁紧



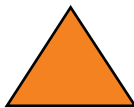
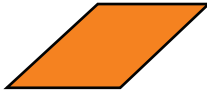



压板锁紧

镗孔刀杆区分

刀片形状	刀杆	主偏角	刀杆材质	经济性	切削强度	冷却孔	深孔
C型刀片	A-SCLC	95°	钢	低	低	有	/
	E-SCLC	95°	硬质合金	高	高	有	推荐
	A-SCLP	95°	钢	低	低	有	/
	E-SCLP	95°	硬质合金	高	高	有	推荐
D刀片	A-SDUC	93°	钢	低	低	有	/
	E-SDUC	93°	硬质合金	高	高	有	推荐
	A-SDQC	107.5°	钢	低	低	有	/
	E-SDQC	107.5°	硬质合金	高	高	有	推荐
T型刀片	A-STLC	95°	钢	低	低	有	/
	A-STLP	95°	钢	低	低	有	/
	E-STLP	95°	硬质合金	高	高	有	推荐
V型刀片	A-SVJC	52°	钢	低	低	有	/
	A-SVPB	117.5°	钢	低	低	有	/
	E-SVPB	117.5°	硬质合金	高	高	有	推荐
	A-SVUB	93°	钢	低	低	有	/
	E-SVUB	93°	硬质合金	高	高	有	推荐
W型刀片	A-SWUB	93°	钢	低	低	有	/
	E-SWUB	93°	硬质合金	高	高	有	推荐

刀片形状图例

C型刀片	D刀片	T型刀片	V型刀片	W型刀片
				

外圆车削刀杆命名规则

D	C	L	N	R	20	20	K	12	其他备注
1	2	3	4	5	刀杆高度	刀杆宽度	8	9	-

1- 锁紧方式	
A: 背面锁紧	C: 压板锁紧
D: 双重锁紧	M: 强力锁紧
P: 杠杆锁紧	S: 螺钉锁紧
W: 楔块锁紧	

2- 刀片形状	
C: 80°菱形	D: 55°菱形
R: 圆形	S: 90°正方形
T: 60°三角形	V: 35°菱形
W: 六边形	

3- 主偏角					
A	90°	B	75°	L	95°
				N	63°
C	90°	D	45°	P	117.5°
				R	75°
E	60°	F	90°	S	45°
				T	60°
G	90°	H	107.5°	U	93°
				V	72.5°
J	93°	K	75°	W	60°
				Y	85°

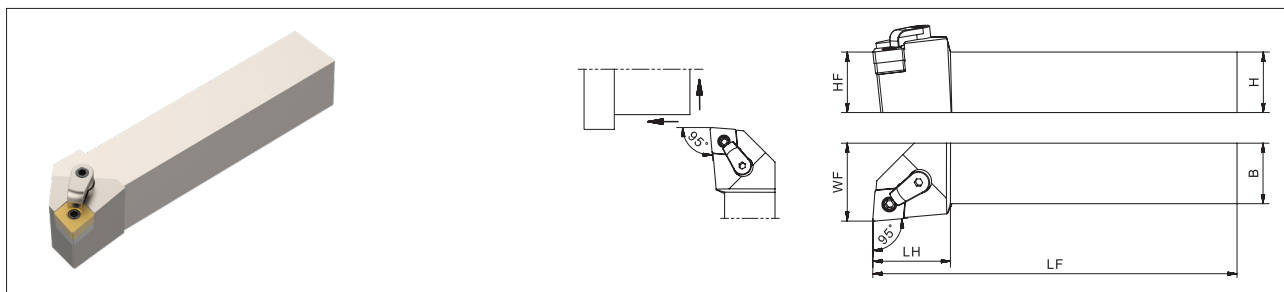
4- 刀片后角	
B: 5°正角	C: 7°正角
D: 15°正角	E: 20°正角
N: 0°负角	P: 11°正角

5- 方向
R: 右手方向
L: 左手方向
N: 无方向

8- 刀杆全长							
A: 32	B: 40	C: 50	D: 60	E: 70	F: 80	G: 90	H: 100
J: 110	K: 125	L: 140	M: 150	N: 160	P: 170	Q: 180	R: 200
R: 200	S: 250	T: 300	U: 350	V: 400	W: 450		

9- 切削刃长度		

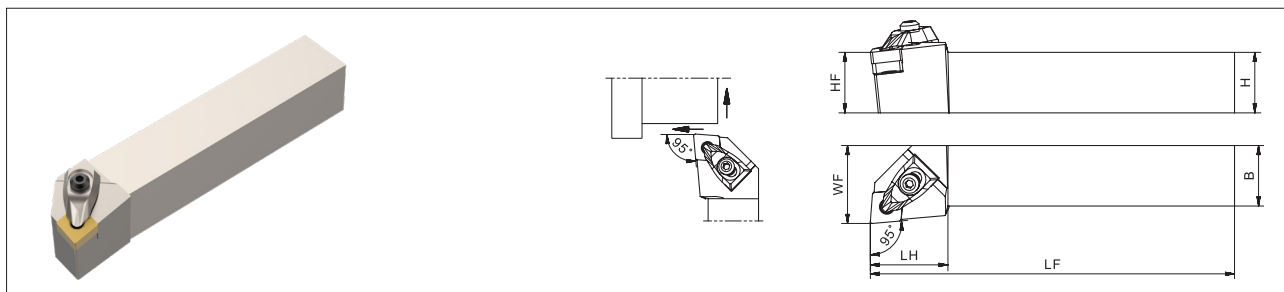
MCLN (外圆 / 端面加工)



型号	库存		尺寸						标准刀尖 R (RE)	配件					适用刀片	
			H	HF	B	LF	LH	WF		扳手	双头螺钉	压板	销钉	刀垫		
	R	L														
MCLN ^{R/L}	2020K-12	●	●	20	20	20	125	33	35	0.8						CN*A 1204... CN*G 1204... CN*M 1204...
	2525M-12	●	●	25	25	25	150	32	32		LT-H3	CD060255X	CLM180130	CS060170	S-MCN12048	

● : 标准库存产品 ○ : 按订单生产

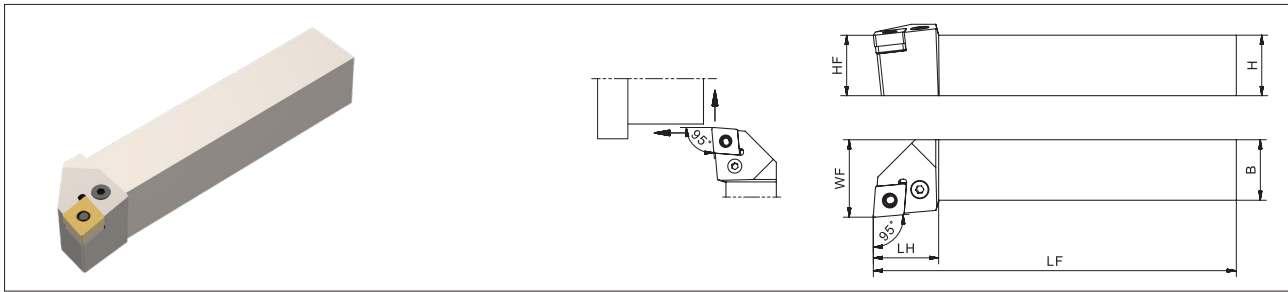
DCLN (外圆 / 端面加工)



型号	库存		尺寸						标准刀尖 R (RE)	配件						适用刀片	
			H	HF	B	LF	LH	WF		扳手	压板螺丝	压板	弹簧	垫片螺钉	刀垫		
	R	L															
DCLN ^{R/L}	2020K-12	●	●	20	20	20	125		25	0.8							CN*A 1204... CN*G 1204... CN*M 1204...
	2525M-12	●	●	25	25	25	150		32		LT-H3	CH050215	CLD255090	YB0.20-2.50-12-5.5	SH060100X	S-DCN12048	

● : 标准库存产品 ○ : 按订单生产

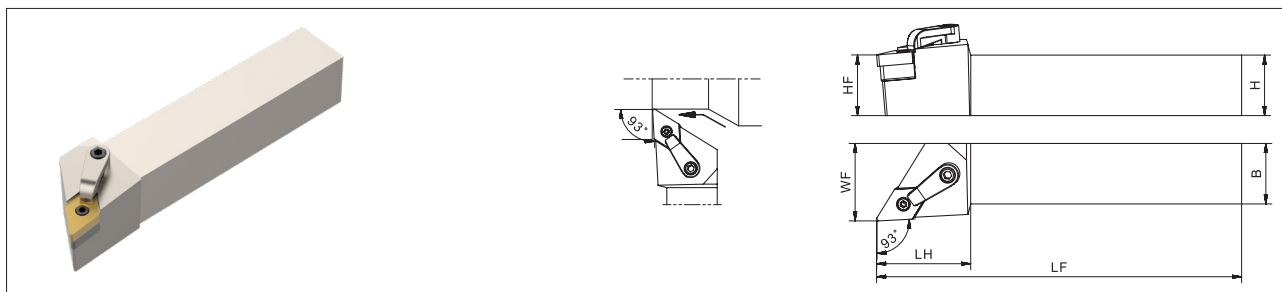
PCLN (外圆 / 端面加工)



型号	库存		尺寸						标准刀尖 R (RE)	配件					适用刀片
	R	L	H	HF	B	LF	LH	WF		扳手	锁紧螺钉	杠杆	刀垫	垫挡	
PCLN ^{R/L} 1616H-0903	○	○	16	16	16	100		20	0.8	LT-H2.5	LH060170	LV3	S-PCN09032	SP3	CN*G 0903...
	○	○	20	20	20	125	22	25							
	○	○	25	25	25	150		32							
PCLN ^{R/L} 1616H-12	○	○	16	16	16	100		20	0.8	LT-H3	LH080200	LV4C	S-PCN12032	SP4N	CN*A 1204... CN*G 1204... CN*M 1204...
	○	●	20	20	20	125	27	25							
	●	●	25	25	25	150		32							
	○	○	32	32	32	170		40							
PCLN ^{R/L} 2525M-16	○	○	25	25	25	150		32	1.2	LT-H4	LH100270	LV6	S-PCN19048	SP6	CN*A 1606... CN*G 1606... CN*M 1606...
	○	○	32	32	32	170	32	40							
	○	○	40	40	40	250		50							
PCLN ^{R/L} 3232P-19	○	○	32	32	32	170		40	2.4	LT-H5	LH120360	LV8	S-PCN25080	SP8N	CN*A 2507... CN*G 2507... CN*M 2507...
	○	○	40	40	40	250	38	50							
PCLN ^{R/L} 4040S-19	○	○	40	40	40	250		50	2.4	LT-H5	LH120360	LV8	S-PCN25064	SP8N	CN*A 2509... CN*G 2509... CN*M 2509...
	○	○	32	32	32	170	45	45							
PCLN ^{R/L} 3232P-2507	○	○	32	32	32	170		45	2.4	LT-H5	LH120360	LV8	S-PCN25080	SP8N	CN*A 2507... CN*G 2507... CN*M 2507...
	○	○	40	40	40	250	45	45							
PCLN ^{R/L} 4040S-2507	○	○	40	40	40	250		45	2.4	LT-H5	LH120360	LV8	S-PCN25064	SP8N	CN*A 2509... CN*G 2509... CN*M 2509...
	○	○	32	32	32	170	45	45							
PCLN ^{R/L} 3232P-2509	○	○	32	32	32	170		45	2.4	LT-H5	LH120360	LV8	S-PCN25064	SP8N	CN*A 2509... CN*G 2509... CN*M 2509...
	○	○	40	40	40	250	45	45							

● : 标准库存产品 ○ : 按订单生产

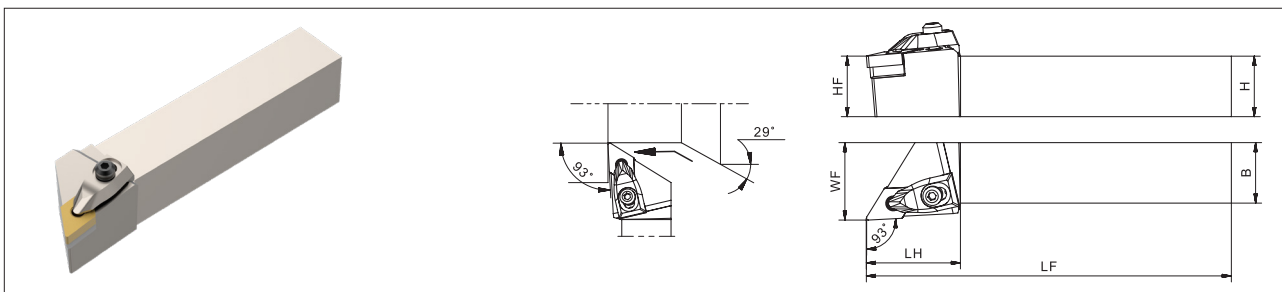
MDJN (外圆 / 仿形加工)



型号	库存		尺寸					标准刀尖 R (RE)	配件					适用刀片	
	R	L	H	HF	B	LF	LH		WF	扳手	双头螺钉	压板	销钉		刀垫
										LT-H3	CD060255X	CLM210140	CS060190		S-MDN15064
MDJN ^{R/L} 2020K-1504	○	○	20	20	20	125	39	0.8	LT-H3	CD060255X	CLM210140	CS060190	S-MDN15064	DN*A 1504...	
	●	○	25	25	25	150							32	DN*G 1504...	
MDJN ^{R/L} 2020K-1506	○	○	20	20	20	125	39	0.8	LT-H3	CD060255X	CLM210140	CS060190	S-MDN15048	DN*A 1506...	
	○	○	25	25	25	150							32	DN*G 1506...	

● : 标准库存产品 ○ : 按订单生产

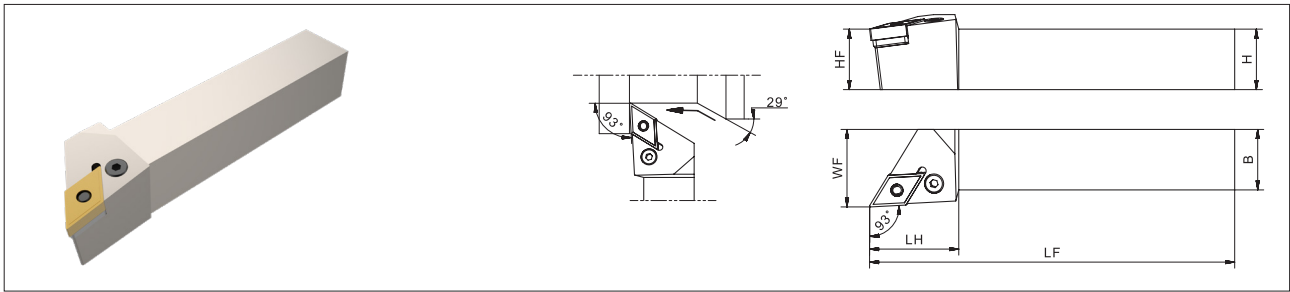
DDJN (外圆 / 仿形加工)



型号	库存		尺寸					标准刀尖 R (RE)	配件						适用刀片	
	R	L	H	HF	B	LF	LH		WF	扳手	压板螺丝	压板	弹簧	垫片螺钉		刀垫
										LT-H3	CH050215	CLD283090	YB0.20-2.50-12-5.5	SH060100X		S-DDN15064
DDJN ^{R/L} 2020K-1504	○	○	20	20	20	125	39	0.8	LT-H3	CH050215	CLD283090	YB0.20-2.50-12-5.5	SH060100X	S-DDN15064	DN*A 1504...	
	●	○	25	25	25	150								32	DN*G 1504...	
DDJN ^{R/L} 2020K-1506	○	○	20	20	20	125	39	0.8	LT-H3	CH050215	CLD283090	YB0.20-2.50-12-5.5	SH060100X	S-DDN15048	DN*A 1506...	
	○	○	25	25	25	150								32	DN*G 1506...	

● : 标准库存产品 ○ : 按订单生产

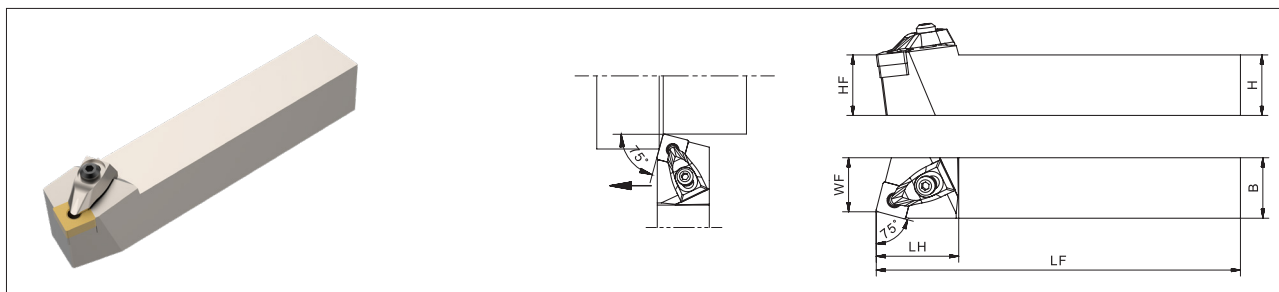
PDJN (外圆 / 仿形加工)



型号	库存		尺寸						标准刀尖R (RE)	配件					适用刀片						
	R	L	H	HF	B	LF	LH	WF		扳手	锁紧螺钉	杠杆	刀垫	垫挡							
PDJN ^{R/L}	1616H-11	○ ○	16	16	16	100	28	20	0.4						DN*G 1104...						
	2020K-11	● ●	20	20	20	125				25	LT-H2.5	LH060170	LV3B	S-PDN11027		SP3					
	2525M-11	● ●	25	25	25	150				36	32										
PDJN ^{R/L}	2020K-1504	● ○	20	20	20	125	36	25	0.8						DN*A 1504... DN*G 1504... DN*M 1504...						
	2525M-1504	● ●	25	25	25	150										32					
	3232P-1504	○ ○	32	32	32	170										40					
PDJN ^{R/L}	2020K-1506	○ ○	20	20	20	125	36	25	0.8						DN*A 1506... DN*G 1506... DN*M 1506...						
	2525M-1506	○ ○	25	25	25	150										32					
	3232P-1506	○ ○	32	32	32	170										40					

● : 标准库存产品 ○ : 按订单生产

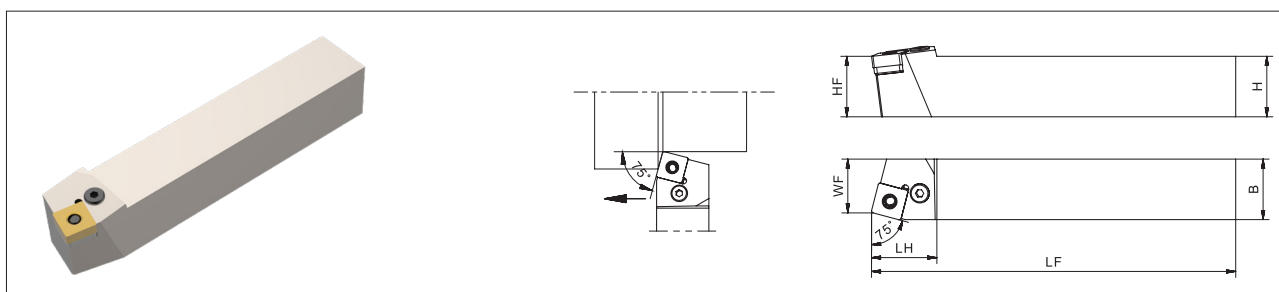
DSBN (外圆加工)



型号	库存		尺寸						标准刀尖 R (RE)	配件						适用刀片
			R	L	H	HF	B	LF		LH	WF	扳手	压板螺丝	压板	弹簧	
	H	HF														
DSBN ^{R/L} 2020K-12	○	○	20	20	20	125		17	0.8	LT-H3	CH050215	CLD255090	YB0.20-2.50-12-5.5	SH060080X	S-DSN12048	SN*A 1204... SN*G 1204... SN*M 1204...
	●	○	25	25	25	150	34	22								
	○	○	32	32	32	170		27								
DSBN ^{R/L} 2525M-15	○	○	25	25	25	150		22	0.8	LT-H3	CLD283090		SH060100X	S-DSN15048	SN*A 1506... SN*G 1506... SN*M 1506...	
	○	○	32	32	32	170	41	27								
DSBN ^{R/L} 4040S-2507	○	○	40	40	40	250	56	35	1.6		CH080235	CLD380150	YB0.40-2.50-15-8.5	SH060130X	S-DSN25080	SN*A 2507... SN*G 2507... SN*M 2507...
DSBN ^{R/L} 4040S-2509	○	○												S-DSN25064	SN*A 2509... SN*G 2509... SN*M 2509...	

● : 标准库存产品 ○ : 按订单生产

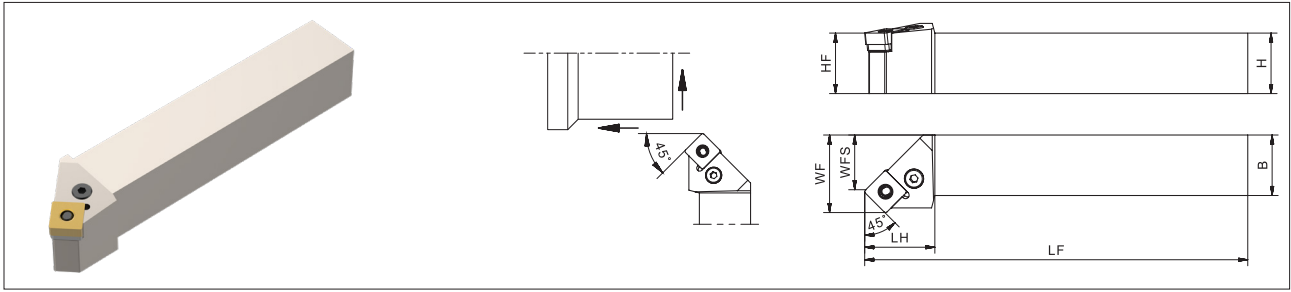
PSBN (外圆加工)



型号	库存		尺寸						标准刀尖 R (RE)	配件					适用刀片
			R	L	H	HF	B	LF		LH	WF	扳手	锁紧螺钉	杠杆	
	H	HF													
PSBN ^{R/L} 2020K-12	●	○	20	20	20	125		17	0.8	LT-H3	LH080200	LV4C	S-PSN12032	SP4N	SN*A 1204... SN*G 1204... SN*M 1204...
	●	●	25	25	25	150	27	22							

● : 标准库存产品 ○ : 按订单生产

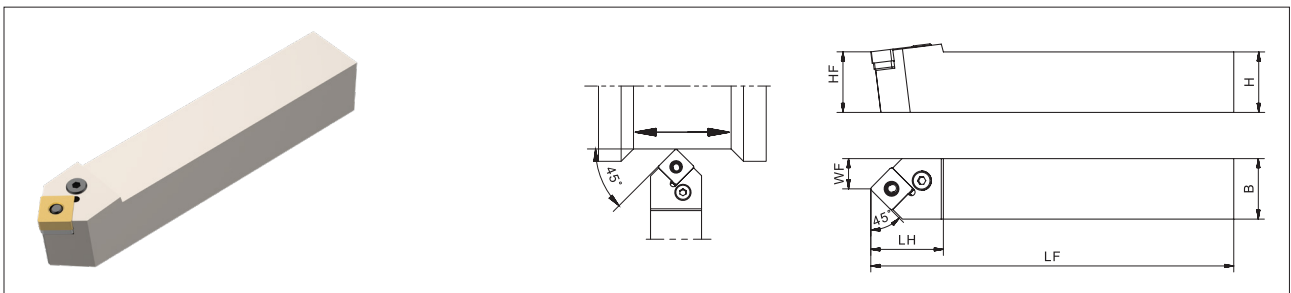
PSSN (外圆 / 倒角加工)



型号	库存		尺寸						标准刀尖 R (RE)	配件					适用刀片							
	R	L	H	HF	B	LF	LH	WF		WFS	扳手	锁紧螺钉	杠杆	刀垫		垫挡						
PSSN ^{R/L}	2020K-12	○	○	20	20	20	125	29	25	16.4	0.8	LT-H3	LH080200	LV4C	S-PSN12032	SP4N	SN*A 1204... SN*G 1204... SN*M 1204...					
	2525M-12	●	●	25	25	25	150		32	23.4												
	3232P-12	○	○	32	32	32	170	40	31.4													
PSSN ^{R/L}	2525M-15	○	○	25	25	25	150	32	32	21.27								LH080235	LV5	S-PSN15048	SP5	SN*A 1506... SN*G 1506... SN*M 1506...
	3232P-15	○	○	32	32	32	170		40	29.1												
PSSN ^{R/L}	3232P-19	○	○	32	32	32	170	40	40	27								1.2	LT-H4	LH100270	LV6	S-PSN19048
	4040S-19	○	○	40	40	40	250		50	37												

● : 标准库存产品 ○ : 按订单生产

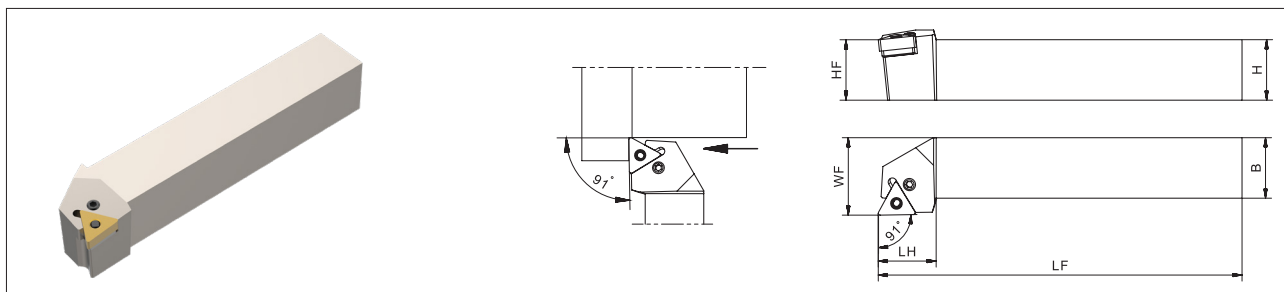
PSDN (外圆 / 倒角加工)



型号	库存		尺寸						标准刀尖 R (RE)	配件					适用刀片	
	N		H	HF	B	LF	LH	WF		扳手	锁紧螺钉	杠杆	刀垫	垫挡		
PSDNN	2020K-12	○	○	20	20	20	125	30	10	0.8	LT-H3	LH080200	LV4C	S-PSN12032	SP4N	SN*A 1204... SN*G 1204... SN*M 1204...
	2525M-12	●	●	25	25	25	150		12.5							

● : 标准库存产品 ○ : 按订单生产

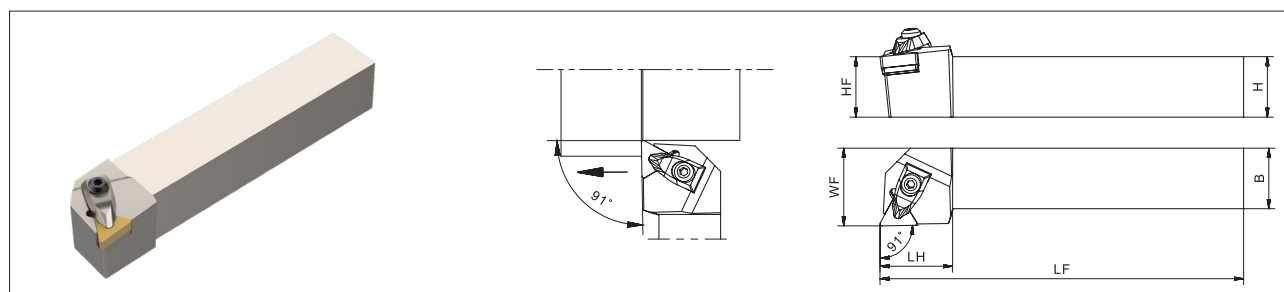
PTGN (外圆加工)



型号	库存		尺寸						标准刀尖 R (RE)	配件					适用刀片	
	R	L	H	HF	B	LF	LH	WF		扳手	锁紧螺钉	杠杆	刀垫	垫挡		
PTGN ^{R/L}	1616H-16	○ ○	16	16	16	100		20	0.8						TN*A 1604... TN*G 1604... TN*M 1604...	
	2020K-16	● ●	20	20	20	125	24	25		LT-H2.5	LH060170	LV3	S-PTN16027	SP3		
	2525M-16	● ●														
PTGN ^{R/L}	2525M-22	● ●	25	25	25	150		28	32	0.8	LT-H3	LH080200	LV4C	S-PTN22032	SP4N	TN*A 2204... TN*G 2204... TN*M 2204...

● : 标准库存产品 ○ : 按订单生产

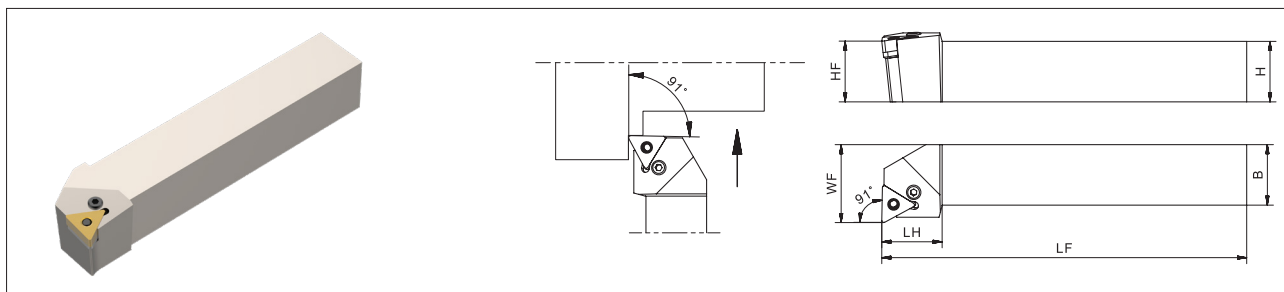
DTGN (外圆 / 倒角加工)



型号	库存		尺寸						标准刀尖 R (RE)	配件						适用刀片
	R	L	H	HF	B	LF	LH	WF		扳手	压板螺丝	压板	弹簧	垫片螺钉	刀垫	
DTGN ^{R/L}	2020K-16	○ ○	20	20	20	125		25	0.8	LT-H3	CH050215	CLD225075	YB0.20-2.50-12-5.5	SH050140X	S-DTN16032	TN*A 1604... TN*G 1604... TN*M 1604...
	2525M-16	○ ○	25	25	25	150		32		LT-H2						

● : 标准库存产品 ○ : 按订单生产

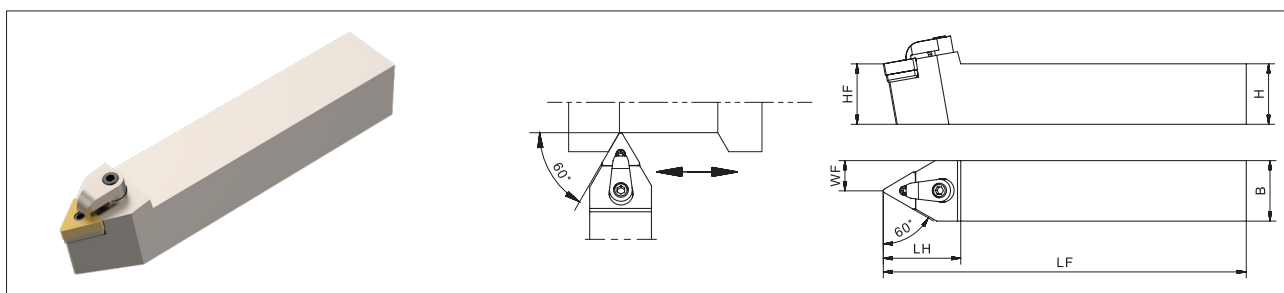
PTFN (端面加工)



型号	库存		尺寸						标准刀尖 R (RE)	配件					适用刀片
	R	L	H	HF	B	LF	LH	WF		扳手	锁紧螺钉	杠杆	刀垫	垫挡	
PTFN ^{R/L}	2020K-16	● ●	20	20	20	125	22	25	0.8	LT-H2.5	LH060170	LV3	S-PTN16027	SP3	TN*A 1604... TN*G 1604... TN*M 1604...
	2525M-16	● ●	25	25	25	150	25	32							

● : 标准库存产品 ○ : 按订单生产

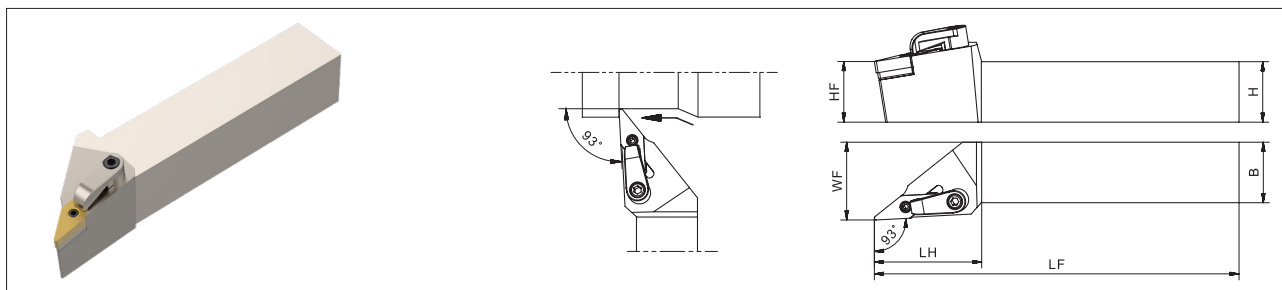
MTEN (外圆 / 倒角加工)



型号	库存		尺寸						标准刀尖 R (RE)	配件					适用刀片
	N		H	HF	B	LF	LH	WF		扳手	双头螺钉	压板	销钉	刀垫	
MTENN	2020K-16	○	20	20	20	125	32	10	0.8	LT-H2/LT-H3	CD060255X	CLM198138	CS050140	S-MTN16032	TN*A 1604... TN*G 1604... TN*M 1604...
	2525M-16	○	25	25	25	150		12.5							

● : 标准库存产品 ○ : 按订单生产

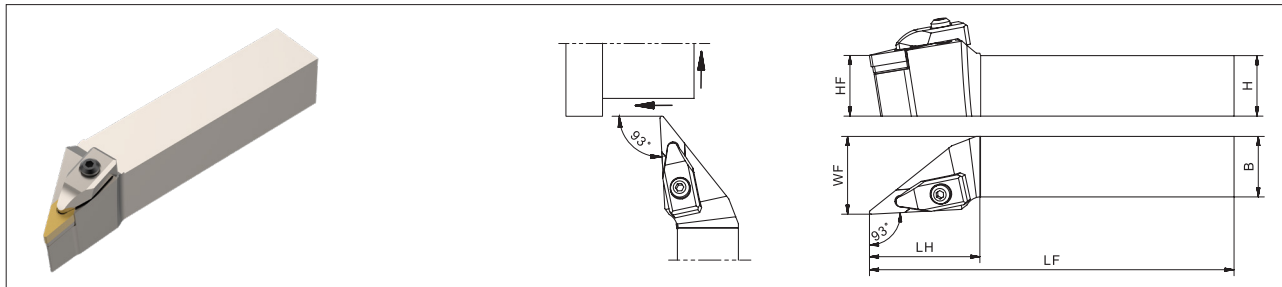
MVJN (外圆 / 仿形加工)



型号	库存		尺寸						标准刀尖 R (RE)	配件					适用刀片
			H	HF	B	LF	LH	WF		扳手	双头螺钉	压板	销钉	刀垫	
	R	L													
MVJN ^{R/L}	2020K-16	● ●	20	20	20	125	44	25	0.8	LT-H2/LT-H3	CD060255X	CLM240130	CS050140	S-MVN16032	VN*A 1604... VN*G 1604... VN*M 1604...
	2525M-16	● ●	25	25	25	150	44	32	0.8						

● : 标准库存产品 ○ : 按订单生产

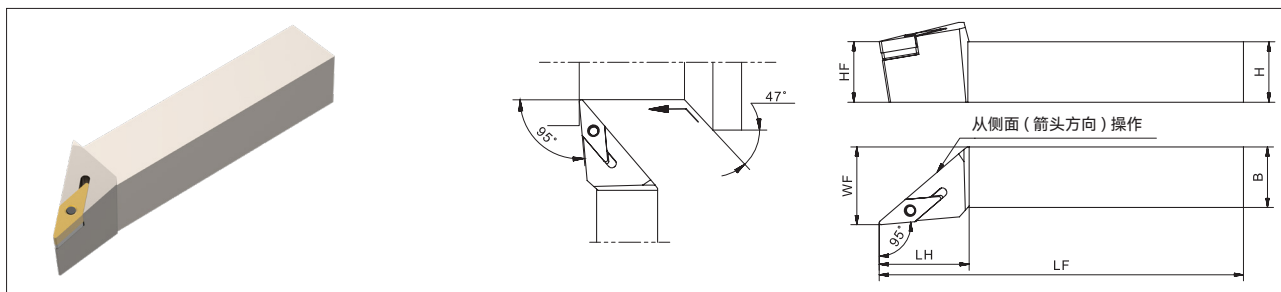
DVJN (外圆 / 仿形加工)



型号	库存		尺寸						标准刀尖 R (RE)	配件						适用刀片
			H	HF	B	LF	LH	WF		扳手	压板螺丝	压板	弹簧	垫片螺钉	刀垫	
	R	L														
DVJN ^{R/L}	2020K-16	○ ○	20	20	20	125	46	25	0.8	LT-H3	CH050215	CLD296090	YB0.20-2.50-12-5.5	SH050080X	S-DVN16033	VN*A 1604... VN*G 1604... VN*M 1604...
	2525M-16	○ ○	25	25	25	150	32									

● : 标准库存产品 ○ : 按订单生产

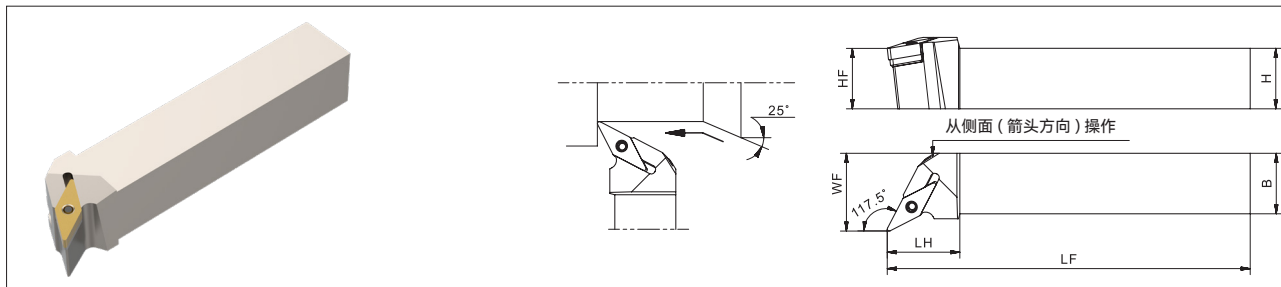
PVLN (外圆 / 仿形加工)



型号	库存		尺寸							标准刀尖 R (RE)	配件				适用刀片
	R	L	H	HF	B	LF	LH	WF	扳手		调整螺钉	杠杆	刀垫		
PVLN ^{R/L} 2020K-16	○	○	20	20	20	125	37	25	0.8					VN*A 1604... VN*G 1604... VN*M 1604...	
2525M-16	●	●	25	25	25	150		32							

● : 标准库存产品 ○ : 按订单生产

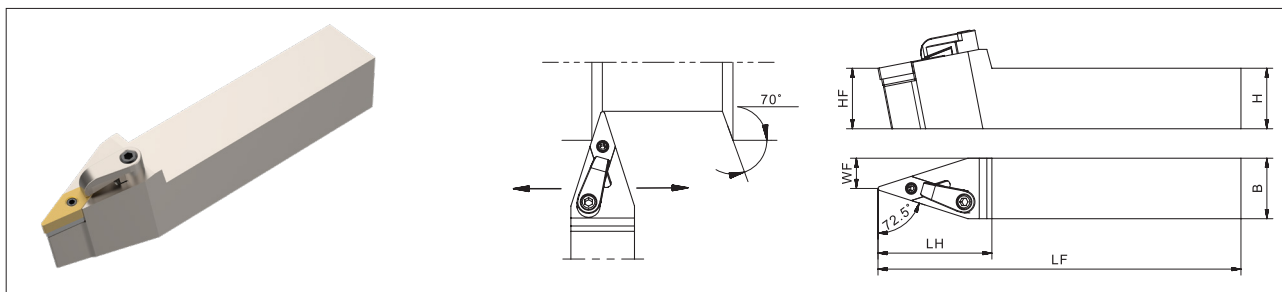
PVPN (外圆 / 端面 / 仿形 / 清角加工)



型号	库存		尺寸							标准刀尖 R (RE)	配件				适用刀片
	R	L	H	HF	B	LF	LH	WF	扳手		调整螺钉	杠杆	刀垫		
PVPN ^{R/L} 2020K-16	○	○	20	20	20	125	30	25	0.8					VN*A 1604... VN*G 1604... VN*M 1604...	
2525M-16	●	○	25	25	25	150		32							

● : 标准库存产品 ○ : 按订单生产

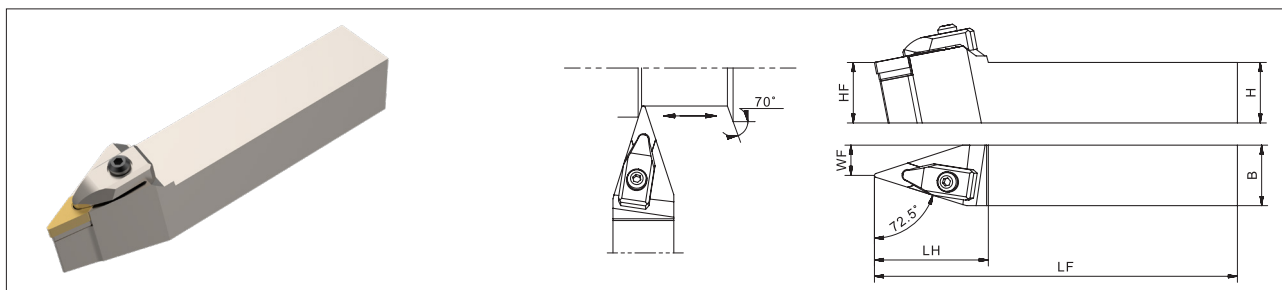
MVVN (外圆 / 仿形加工)



型号	库存	尺寸						标准刀尖 R (RE)	配件					适用刀片	
		N	H	HF	B	LF	LH		WF	扳手	双头螺钉	压板	销钉		刀垫
MVVNN 2020K-16	●	20	20	20	125	47	10	0.8	LT-H2/LT-H3	CD060255X	CLM240130	CS050140	S-MVN16032	VN*A 1604... VN*G 1604... VN*M 1604...	
2525M-16	●	25	25	25	150	47	12.5	0.8							

● : 标准库存产品 ○ : 按订单生产

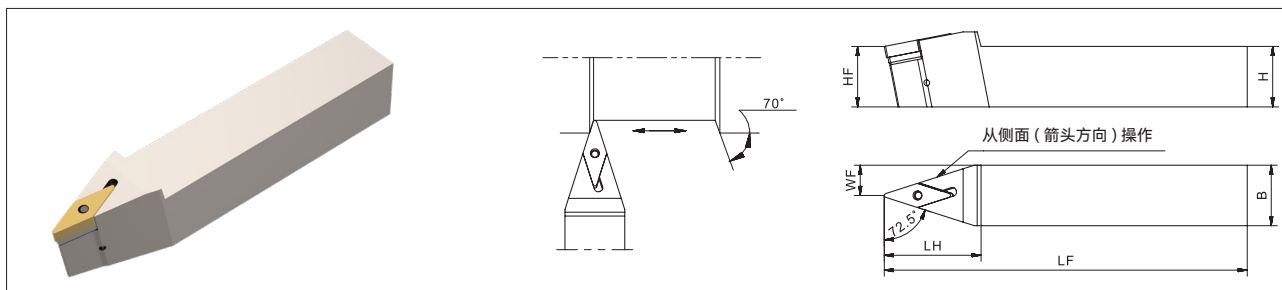
DVVN (外圆 / 仿形加工)



型号	库存	尺寸						标准刀尖 R (RE)	配件						适用刀片	
		N	H	HF	B	LF	LH		WF	扳手	压板螺丝	压板	弹簧	垫片螺钉		刀垫
DVVNN 2020K-16	○	20	20	20	125	47	10	0.8	LT-H3	CH050215	CLD296090	YB0.20-2.50-12-5.5	SH050080X	S-DVN16033	VN*A 1604... VN*G 1604... VN*M 1604...	
2525M-16	○	25	25	25	150	47	12.5	0.8								

● : 标准库存产品 ○ : 按订单生产

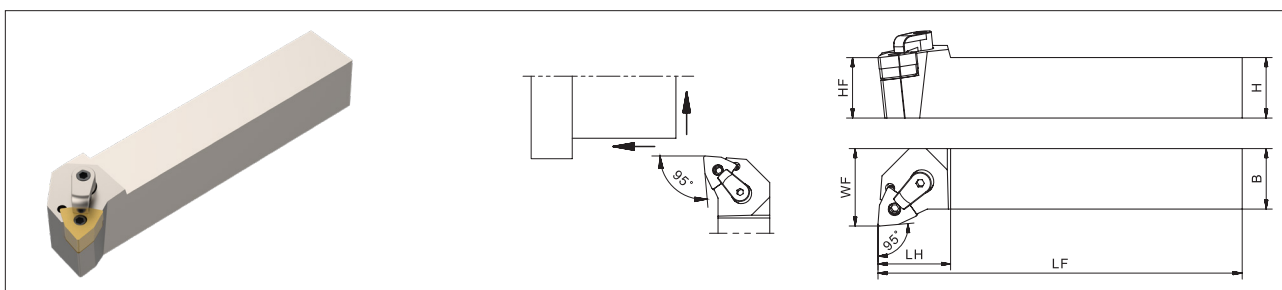
PVVN (外圆 / 仿形加工)



型号	库存		尺寸					标准刀尖 R (RE)	配件				适用刀片	
	R	L	H	HF	B	LF	LH		WF	扳手	调整螺钉	杠杆		刀垫
PVVNN	2020K-16	○	20	20	20	125	35	10	0.8					VN*A 1604... VN*G 1604... VN*M 1604...
	2525M-16	●	25	25	25	150	40	12.5		LT-H3	AH060125	LC3	S-PVN16032	

●: 标准库存产品 ○: 按订单生产

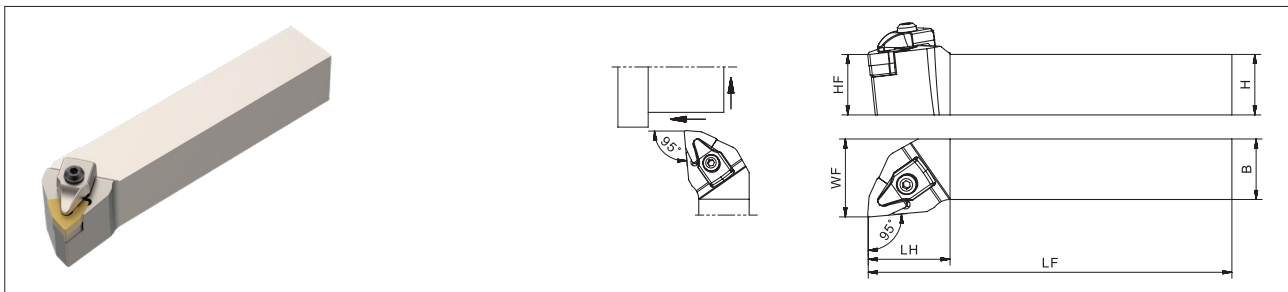
MWLN (外圆 / 端面加工)



型号	库存		尺寸						标准刀尖 R (RE)	配件					适用刀片
	R	L	H	HF	B	LF	LH	WF		扳手	双头螺钉	压板	销钉	刀垫	
MWLN ^{R/L}	2020K-08	● ●	20	20	20	125	34	25	0.8						WN*A 0804... WN*G 0804... WN*M 0804...
	2525M-08	● ●	25	25	25	150	30	32		LT-H3	CD060255X	CLM180130	CS060170	S-MWN08048	

●: 标准库存产品 ○: 按订单生产

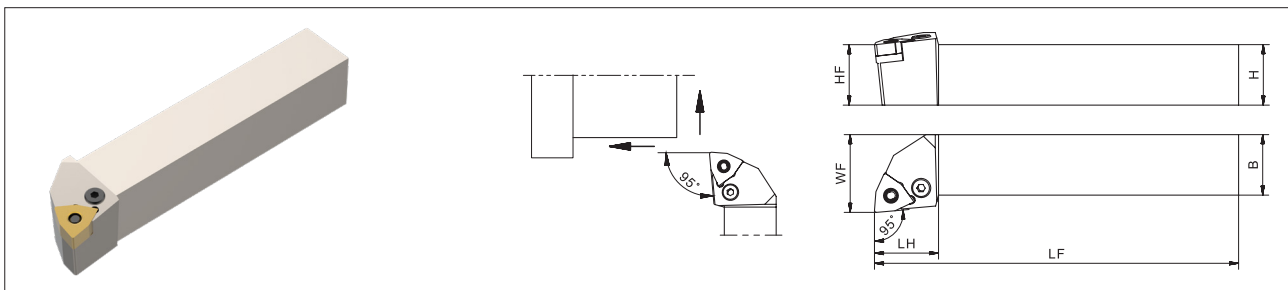
DWLN (外圆 / 端面加工)



型号	库存		尺寸						标准刀尖 R (RE)	配件						适用刀片					
			H	HF	B	LF	LH	WF		扳手	压板螺丝	压板	弹簧	垫片螺钉	刀垫						
	R	L																			
DWLN ^{R/L} 2020K-08	○	○	20	20	20	125	34	25	0.8							WN*A 0804... WN*G 0804... WN*M 0804...					
	○	○	25	25	25	150		32									LT-H3	CH050215	CLD245088	YB0.20-2.50-12-5.5	SH060100X
2525M-08	○	○	25	25	25	150	32														

● : 标准库存产品 ○ : 按订单生产

PWLN (外圆 / 端面加工)



型号	库存		尺寸						标准刀尖 R (RE)	配件					适用刀片										
			H	HF	B	LF	LH	WF		扳手	锁紧螺钉	杠杆	刀垫	垫挡											
	R	L																							
PWLN ^{R/L} 1616H-06	○	○	16	16	16	100	22	20	0.8						WN*G 0604...										
	●	○	20	20	20	125		25								LT-H2.5	LH060170	LV3	S-PWN06027	SP3					
	●	●	25	25	25	150		32																	
PWLN ^{R/L} 2020K-08	●	●	20	20	20	125	26	25								0.8						WN*A 0804... WN*G 0804... WN*M 0804...			
	●	●	25	25	25	150		32															LT-H3	LH080200	LV4C
2525M-08	●	●	25	25	25	150	32																		

● : 标准库存产品 ○ : 按订单生产

内孔镗刀杆命名规则

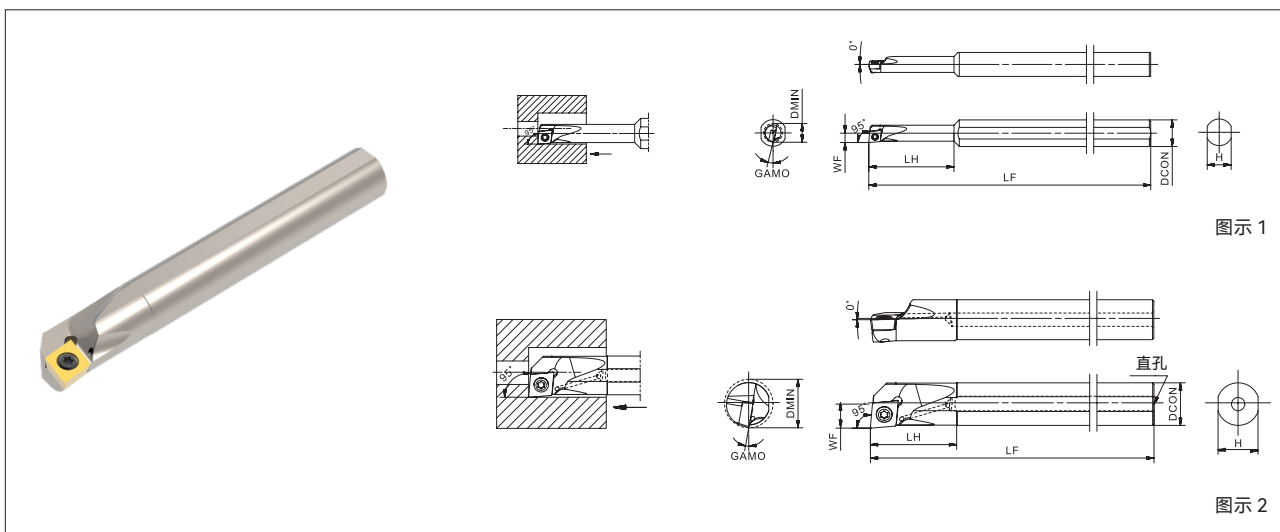
A	20	R	-	S	C	L	C	R	09	-	22
1	2	3		4	5	6	7	8	9		最小加工直径

1- 刀杆材质		2- 刀杆直径	3- 刀杆全长		4- 锁紧方式	
S: 钢制刀杆	A: 钢制刀杆 (带冷却孔)	20mm	Q: 180	R: 200	C: 压板锁紧	W: 楔块锁紧
C: 硬质合金刀杆	E: 硬质合金刀杆 (带冷却孔)		S: 250	T: 300	S: 螺丝锁紧	P: 杠杆锁紧
			U: 350	V: 400	M: 双重锁紧	
			W: 450	Y: 500		

5- 刀片形状		6- 刀杆主偏角											
C: 80°菱形	D: 55°菱形	F	90°	E	75°	L	95°	P	117.5°	Q	107.5°	S	45°
R: 圆形	S: 90°正方形	U	93°	W	60°	Y	85°	X	110°	Z	93°(95°)		
T: 60°三角形	V: 35°菱形												
W: 六角形													

7- 刀片后角		8- 方向	9- 切刃长度		
B: 5°正角	C: 7°正角	R: 右手方向			
D: 15°正角	E: 20°正角	L: 左手方向			
N: 0°负角	P: 11°正角	N: 无方向			

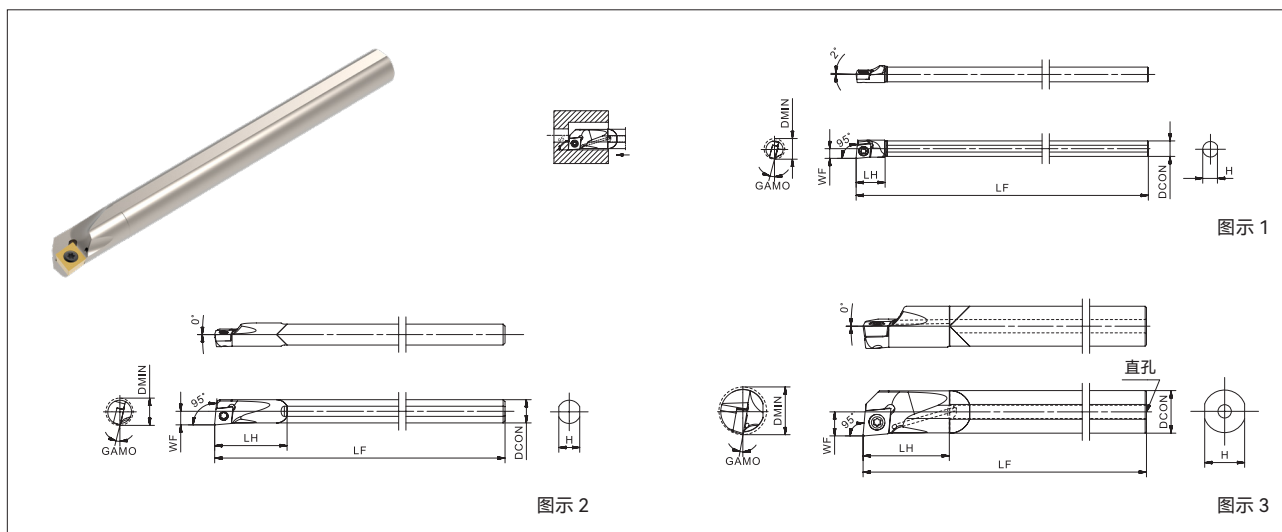
S/A-SCLC 钢制刀杆 (内孔 / 内孔端面加工)



型号	库存		最小加工直径 (mm)	尺寸						标准刀尖 R (RE)	冷却孔	图示	配件		适用刀片
	R	L		DCON	H	LF	LH	WF	GAMO				螺钉	扳手	
	DMIN														
S10H-SCLCR/L03-05	○	○	5	10	9	100	24	2.5	15°	0.2	无	1	SP016032	FT-TP05	CC*T 0301... CC*W 0301...
S10H-SCLCR/L03-06	○	○	6				28	3	13°						
S10H-SCLCR/L04-07	●	●	7				32	3.5	14°						
S10H-SCLCR/L04-08	○	○	8				37	4	11°						
A08H-SCLCR/L06-10	●	●	10	8	7	100	16	5	14°	0.4	有	2	SP025045	FT-TP08	CC*T 0602... CC*W 0602...
A10K-SCLCR/L06-12	●	●	12	10	9	125	22	6	12°						
A12M-SCLCR/L06-14	●	●	14	12	11	150	26	7	10°						
A16Q-SCLCR/L09-18	●	●	18	16	15	180	32.4	9					SP040065	FT-TP15	CC*T 09T3... CC*W 09T3...
A20R-SCLCR/L09-22	●	●	22	20	19	200	38.5	11	8°				SP040093X		
A25S-SCLCR/L09-27	○	○	27	25	24	250	46	13.5	6°						

● : 标准库存产品 ○ : 按订单生产

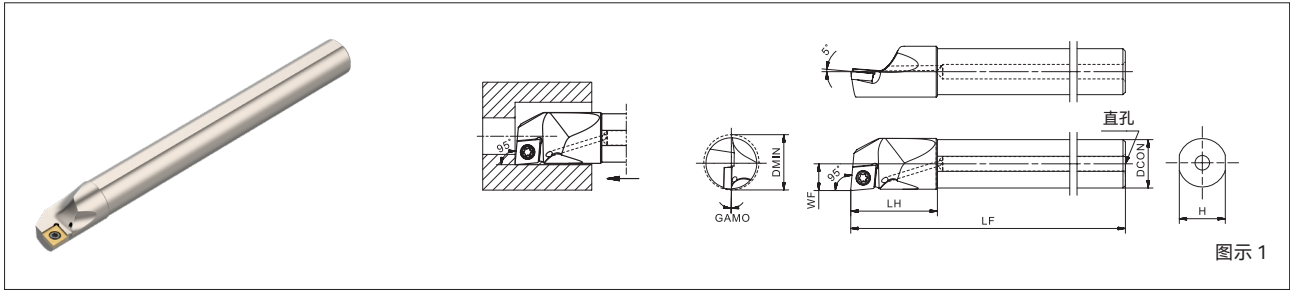
C/E-SCLC 硬质合金抗振刀 (内孔 / 内孔端面加工)



型号	库存		最小加工直径 (mm)	尺寸						标准刀尖 R (RE)	冷却孔	图示	配件		适用刀片
	R	L		DCON	H	LF	LH	WF	GAMO				螺钉	扳手	
C04F-SCLCR/L03-05	○	○	5	4	3.8	80	7	2.5	15°	0.2	无	1	SP016032	FT-TP05	CC*T 0301... CC*W 0301...
C05G-SCLCR/L03-06	○	○	6	5	4.4	90	9	3	13°						
C06H-SCLCR/L04-07	●	●	7	6	5.4	100	14	3.5	14°						
C07J-SCLCR/L04-08	○	○	8	7	6.4	110	11	4	11°						
E08K-SCLCR/L06-10	○	○	10	8	7	125	14	5	14°	0.4	有	3	SP025045	FT-TP08	CC*T 0602... CC*W 0602...
E10M-SCLCR/L06-12	○	○	12	10	9	150	18	6	12°						
E12M-SCLCR/L06-14	●	●	14	12	11	150	27	7	10°						
E16Q-SCLCR/L09-18	●	●	18	16	15	180	32.4	9	10°			SP040065	FT-TP15	CC*T 09T3... CC*W 09T3...	
E20R-SCLCR/L09-22	○	○	22	20	19	200	32	11	8°						
E25S-SCLCR/L09-27	○	○	27	25	24	250	38	13.5	6°						

● : 标准库存产品 ○ : 按订单生产

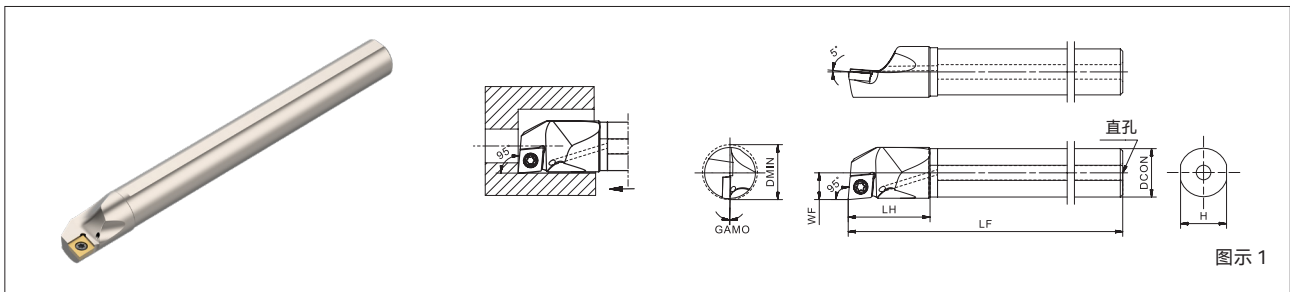
A-SCLP 钢制刀杆 (内孔 / 内孔端面加工)



型号	库存		最小加工直径 (mm)	尺寸						标准刀尖 R (RE)	冷却孔	图示	配件		适用刀片
	R	L		DMIN	DCON	H	LF	LH	WF				GAMO	螺钉	
A10K-SCLPR/L08-12	○	○	12	10	9	125	20	6	5°	0.4	有	1	SP030065	FT-TP08	CP*T 0802...
A12M-SCLPR/L08-14	○	○	14	12	11	150	24	7	4°				SP040065	FT-TP15	CP*T 0903...
A16Q-SCLPR/L09-18	○	○	18	16	15	180	30	9	3.5°				SP040093X		
A20R-SCLPR/L09-22	○	○	22	20	19	200	36	11	2°						
A25S-SCLPR/L09-27	○	○	27	25	24	250	46	13.5	0°						

● : 标准库存产品 ○ : 按订单生产

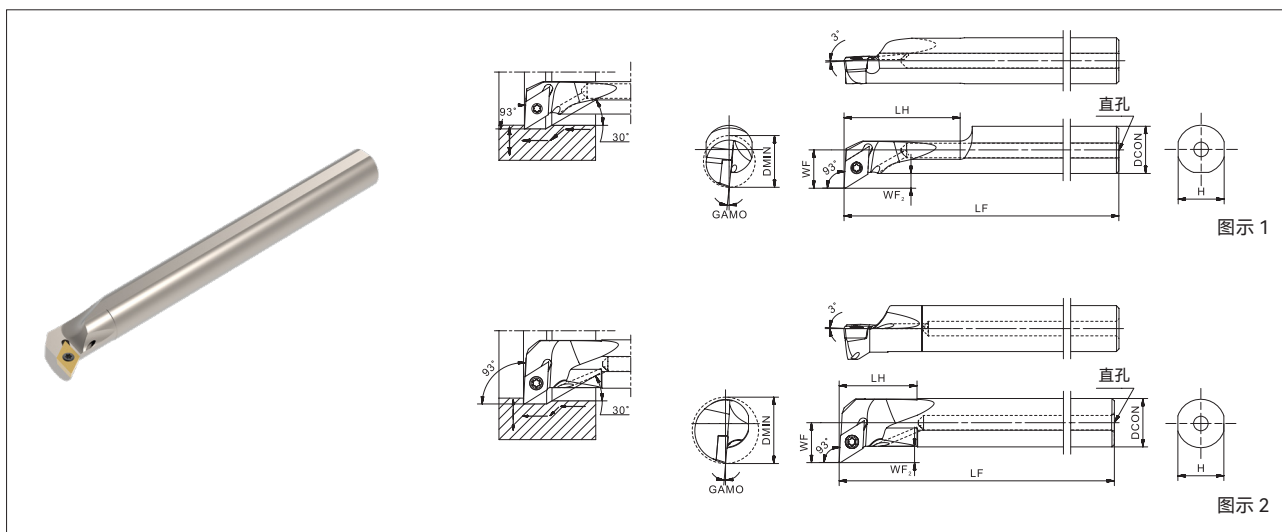
E-SCLP 硬质合金抗振刀杆 (内孔 / 内孔端面加工)



型号	库存		最小加工直径 (mm)	尺寸						标准刀尖 R (RE)	冷却孔	图示	配件		适用刀片
	R	L		DMIN	DCON	H	LF	LH	WF				GAMO	螺钉	
E10M-SCLPR/L08-12	○	○	12	10	9	150	18	6	5°	0.4	有	1	SP030065	FT-TP08	CP*T 0802...
E12M-SCLPR/L08-14	○	○	14	12	11	150	23	7	4°				SP040065	FT-TP15	CP*T 0903...
E16Q-SCLPR/L09-18	○	○	18	16	15	180	28	9	3.5°				SP040093X		
E20R-SCLPR/L09-22	○	○	22	20	19	200	32	11	2°						
E25S-SCLPR/L09-27	○	○	27	25	24	250	38	13.5	0°						

● : 标准库存产品 ○ : 按订单生产

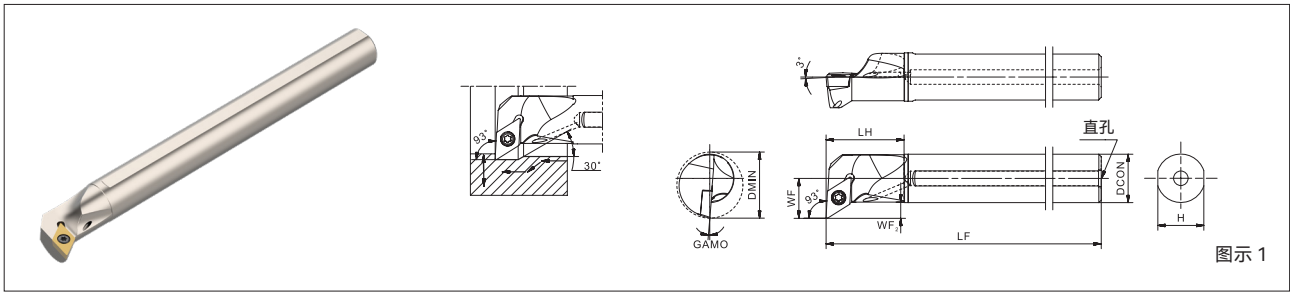
A-SDUC 钢制刀杆 (内孔 / 内孔仿形加工)



型号	库存		最小加工直径 (mm)	尺寸							标准刀尖 R (RE)	冷却孔	图示	配件		适用刀片
	R	L		DCON	H	LF	LH	WF	WF2	GAMO				螺钉	扳手	
	DMIN															
A10K-SDUCR/L07-14	○	○	14	10	9	125	19	8.7	3.3	5°	0.4	有	2	SP025064	FT-TP08	DC*T 0702... DC*W 0702...
A16Q-SDUCR/L07-14	○	○		16	15	180	28	10.8	4.4							
A12M-SDUCR/L07-16	○	○	16	12	150	21	9.7	3.3	2							
A16Q-SDUCR/L07-20	●	●	20	16	15	180	27	11.3					3.5	1	SP040065	
A20R-SDUCR/L11-20	●	●		20	20	19	200	53	15.6				6.1			
A16Q-SDUCR/L11-23	●	●	23	16	15	180	25.8	14.5	6.5				2	SP040093X		
A20R-SDUCR/L11-27	●	●	27	20	19	200	32.2	16.5								
A25S-SDUCR/L11-32	●	●	32	25	24	250	36.9	19								

● : 标准库存产品 ○ : 按订单生产

E-SDUC 硬质合金抗振刀杆（内孔 / 内孔仿形加工）

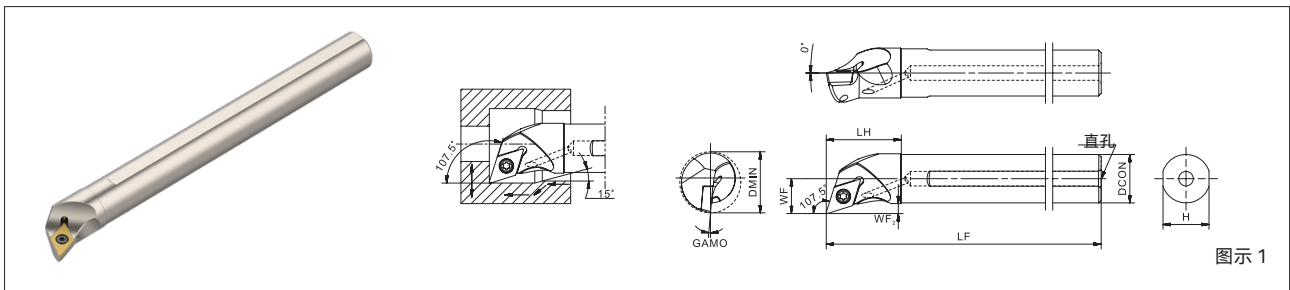


图示 1

型号	库存		最小加工直径 (mm)	尺寸							标准刀尖 R (RE)	冷却孔	图示	配件		适用刀片
	R	L		DMIN	DCON	H	LF	LH	WF	WF2				GAMO	螺钉	
E10M-SDUCR/L07-14	○	○	14	10	9	150	20	8.7	3.3	5°	0.4	有	1	SP025064	FT-TP08	DC*T 0702... DC*W 0702...
E12M-SDUCR/L07-16	○	○	16	12	11	150	23	9.7								
E16Q-SDUCR/L07-20	○	○	20	16	15	180	28	11.7								
E16Q-SDUCR/L11-23	●	●	23	16	15	180	25.8	14.5	6.5				SP040065	FT-TP15	DC*T 11T3... DC*W11T3...	
E20R-SDUCR/L11-27	●	●	27	20	19	200	32	16.5								
E25S-SDUCR/L11-32	○	○	32	25	24	250	38	19								

● : 标准库存产品 ○ : 按订单生产

A-SDQC 钢制刀杆（内孔 / 内孔仿形加工）

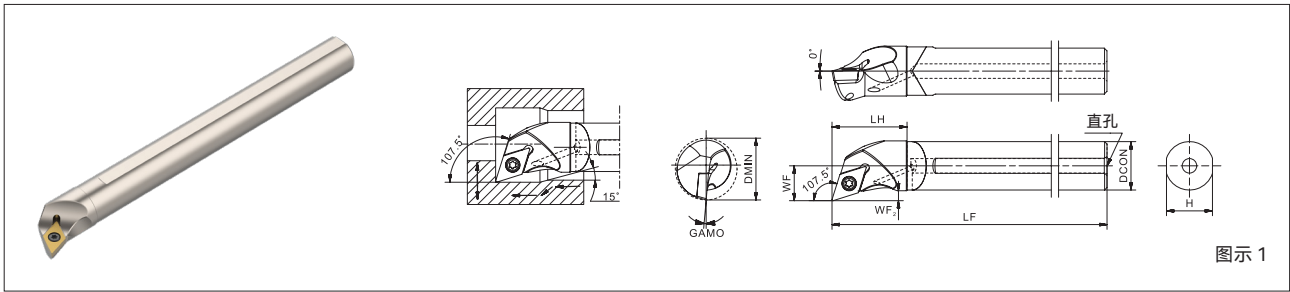


图示 1

型号	库存		最小加工直径 (mm)	尺寸							标准刀尖 R (RE)	冷却孔	图示	配件		适用刀片
	R	L		DMIN	DCON	H	LF	LH	WF	WF2				GAMO	螺钉	
A10K-SDQCR/L07-13	○	○	13	10	9	125	19	7.5	2.1	10°	0.4	有	1	SP025064	FT-TP08	DC*T 0702... DC*W 0702...
A12M-SDQCR/L07-16	○	○	16	12	11	150	22	9.25	2.6	8°						
A16Q-SDQCR/L07-20	○	○	20	16	15	180	25	11.3	2.6	6°						
A20R-SDQCR/L11-25	●	●	25	20	19	200	31	14.4	3.7	5°						
A25S-SDQCR/L11-30	○	○	30	25	24	250	38	16.9	3.7	4°						

● : 标准库存产品 ○ : 按订单生产

E-SDQC 硬质合金抗振刀 (内孔 / 内孔仿形加工)

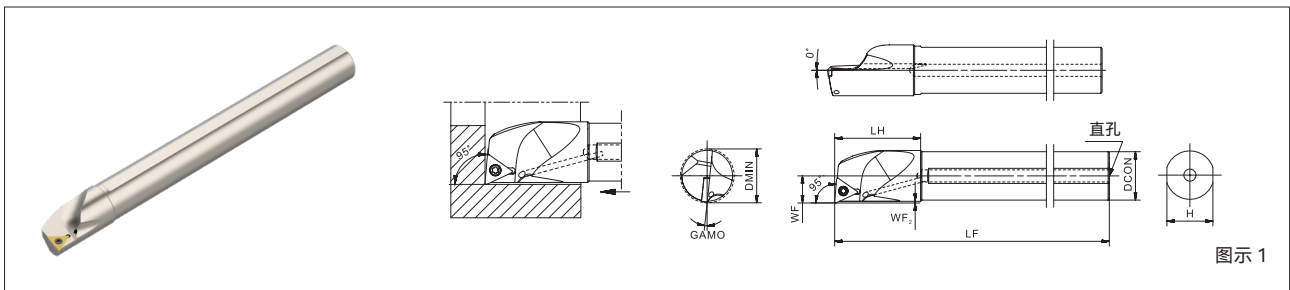


图示 1

型号	库存		最小加工直径 (mm)	尺寸							标准刀尖 R (RE)	冷却孔	图示	配件		适用刀片
	R	L		DMIN	DCON	H	LF	LH	WF	WF2				GAMO	螺钉	
E10M-SDQCR/L07-13	○	○	13	10	9	150	20	7.5	2.1	10°	0.4	有	1	SP025064	FT-TP08	DC*T 0702... DC*W 0702...
E12M-SDQCR/L07-16	○	○	16	12	11	150	23	9.25	2.6	8°						
E16Q-SDQCR/L07-20	○	○	20	16	15	180	28	11.3	3.7	6°						
E20R-SDQCR/L11-25	●	●	25	20	19	200	31	14.4	3.7	5°						
E25S-SDQCR/L11-30	○	○	30	25	24	250	38	16.9	3.7	4°				SP040065	FT-TP15	DC*T 11T3... DC*W11T3...
														SP040093X		

● : 标准库存产品 ○ : 按订单生产

A-STLC 钢制刀杆 (内孔 / 内孔端面加工)

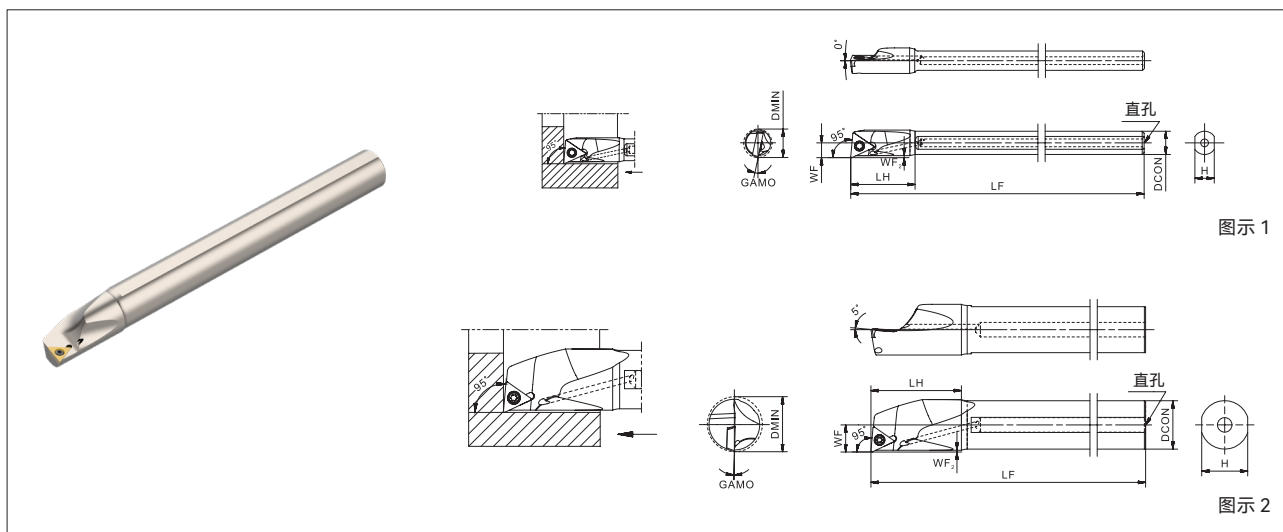


图示 1

型号	库存		最小加工直径 (mm)	尺寸							标准刀尖 R (RE)	冷却孔	图示	配件		适用刀片
	R	L		DMIN	DCON	H	LF	LH	WF	WF2				GAMO	螺钉	
A08H-STLCR/L09-10	○	○	10	8	7	100	16	5	0.5	14°	0.4	有	1	SP022052	FT-TP07	TC*T 0902...
A10K-STLCR/L09-12	○	○	12	10	9	125	20	6.2	0.9	12°						
A10K-STLCR/L11-12	●	●	12	10	9	125	18.6	6.2	0.9	12°						
A12M-STLCR/L11-14	●	○	14	12	11	150	24	7.2	0.7	10°						
A16Q-STLCR/L11-18	○	○	18	16	15	180	30	9.2	0.7	8°						
A20R-STLCR/L11-22	●	●	22	20	19	200	36	11.2	0.7	6°						
A16Q-STLCR/L16-18	○	○	18	16	15	180	32	9.2	0.7	8°						
A20Q-STLCR/L16-22	○	○	22	20	18	200	32	11.2	0.7	6°				SP040065	FT-TP15	TC*T 16T3... TC*W 16T3...
A25R-STLCR/L16-27	○	○	27	25	23	200	46	13.7	0.7	4°	SP040093X					

● : 标准库存产品 ○ : 按订单生产

A-STLP 钢制刀杆 (内孔 / 内孔端面加工)



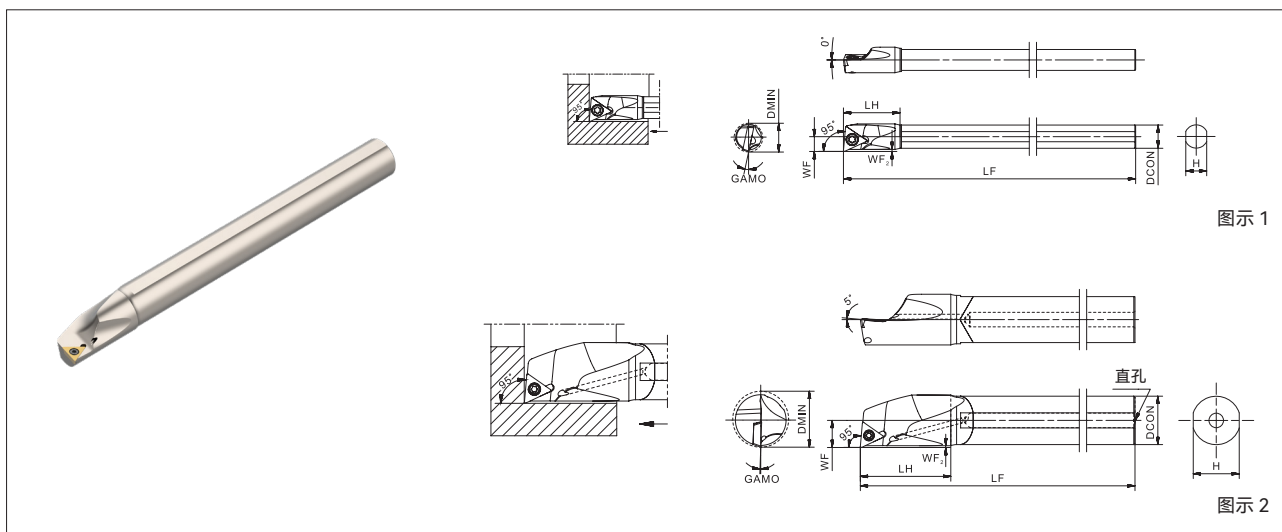
图示 1

图示 2

型号	库存		最小加工直径 (mm)	尺寸							标准刀尖 R (RE)	冷却孔	图示	配件		适用刀片	
	R	L		DMIN	DCON	H	LF	LH	WF	WF2				GAMO	螺钉		扳手
A06F-STLBR/L06-08	●	●	8	6	5	80	15.3	3.8			12°	0.2	有	1	SP020035	FT-TP06	TB*T 0601...
A08H-STLPR/L08-10	○	○	10	8	7	100	16	5	0.5	10°	0.4	SP022052			FT-TP07	TP*H 0802...	
A08H-STLPR/L09-10	○	○										SP025045		FT-TP08	TP*T 0902... TP*H 0902...		
A08H-STLPR/L09-10 (M2.2)	○	○										SP022052		FT-TP07			
A10K-STLPR/L09-12	●	●	12	10	9	125	25.7	6.2	0.9	8°	0.2	SP025045		FT-TP08	TP*T 1103... TP*H 1103...		
A10K-STLPR/L09-12 (M2.2)	●	○										SP022052		FT-TP07			
A10K-STLPR/L11-12	○	○										20		6	0.7	10°	0.4
A12M-STLPR/L11-14	○	○	14	12	11	150	24	7.2	0.8	7°	0.4	SP025045		FT-TP08	TP*T 0902... TP*H 0902...		
A12M-STLPR/L09-16	○	○	16									8		0.6		5°	SP022052
A12M-STLPR/L09-16 (M2.2)	○	○															
A16Q-STLPR/L11-18	●	●	18	16	15	180	30	9.2		3.5°		2		SP030065	FT-TP08	TP*T 1103... TP*H 1103...	
A20R-STLPR/L11-22	●	○	22	20	19	200	37.4	11.2	0.7	2°				SP040065	FT-TP15	TP*T 1603...	
A25S-STLPR/L16-27	○	○	27	25	24	250	46	13.7		0°							

● : 标准库存产品 ○ : 按订单生产

E-STLP 硬质合金抗振刀杆 (内孔 / 内孔端面加工)



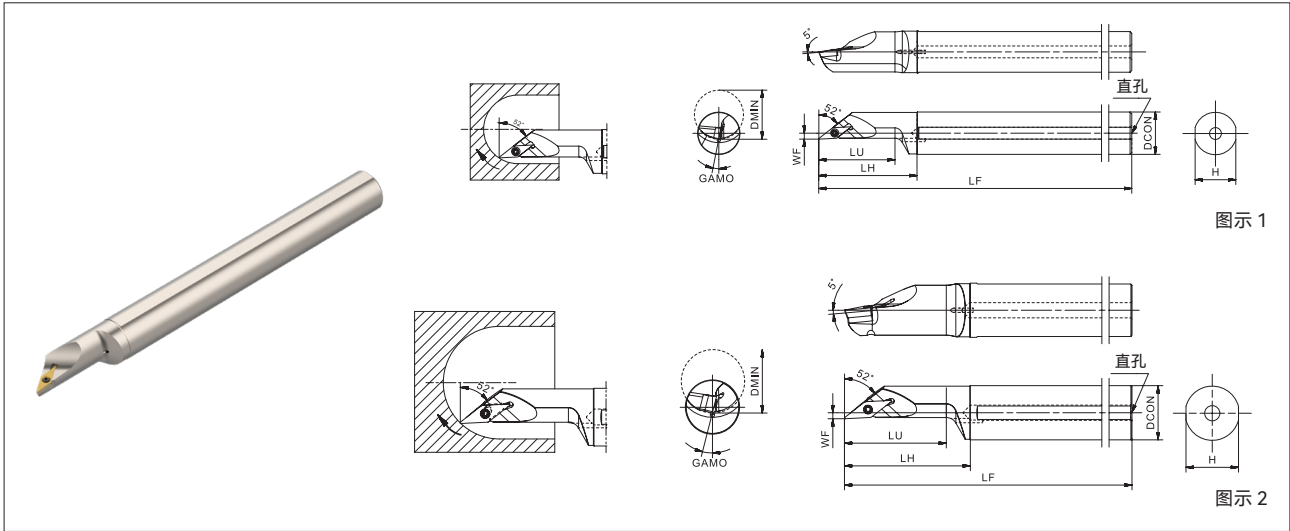
图示 1

图示 2

型号	库存		最小加工直径 (mm)	尺寸							标准刀尖 R (RE)	冷却孔	图示	配件		适用刀片				
				DCON	H	LF	LH	WF	WF2	GAMO				螺钉	扳手					
	R	L															DMIN			
C06F-STLBR/L06-08	○	○	8	6	5.4	80	10	3.8	0.5	12°	0.2	无	1	SP020035	FT-TP06	TB*T 0601...				
E08K-STLPR/L08-10	○	○	10	8	7	125	14	5	0.5	10°	0.4	有	2	SP022052	FT-TP07	TP*H 0802...				
E08K-STLPR/L09-10	○	○												100	150		6.2	0.9	8°	SP025045
E08H-STLPR/L09-10 (M2.2)	○	○									12	10	9							125
E10M-STLPR/L09-12	○	○	12	10	9	150	23	6	0.7	10°	0.4	有	2	SP025045	FT-TP08	TP*T 0902... TP*H 0902...				
E10K-STLPR/L09-12 (M2.2)	○	○												16	12		11	150	7.2	0.8
E10M-STLPR/L11-12	○	○									14	12	11							
E12M-STLPR/L11-14	○	○	16	12	11	150	23	6	0.7	10°	0.4	有	2	SP030065	FT-TP08	TP*T 1103... TP*H 1103...				
E12M-STLPR/L09-16	○	○												20	19		200	37.5	11.2	0.7
E12M-STLPR/L09-16 (M2.2)	○	○									25	20	19							
E16Q-STLPR/L11-18	●	●	18	16	15	180	30	9.2		3.5°	0.4	有	2	SP030065	FT-TP08	TP*T 1103... TP*H 1103...				
E20R-STLPR/L11-22	●	○	22	20	19	200	37.5	11.2	0.7	2°				SP040065	FT-TP15	TP*T 1603...				
E20R-STLPR/L16-25	○	○	25	25	24	250	38	13.7		0°				SP040065	FT-TP15	TP*T 1603...				
E25S-STLPR/L16-27	○	○	27	25	24	250	38	13.7												

● : 标准库存产品 ○ : 按订单生产

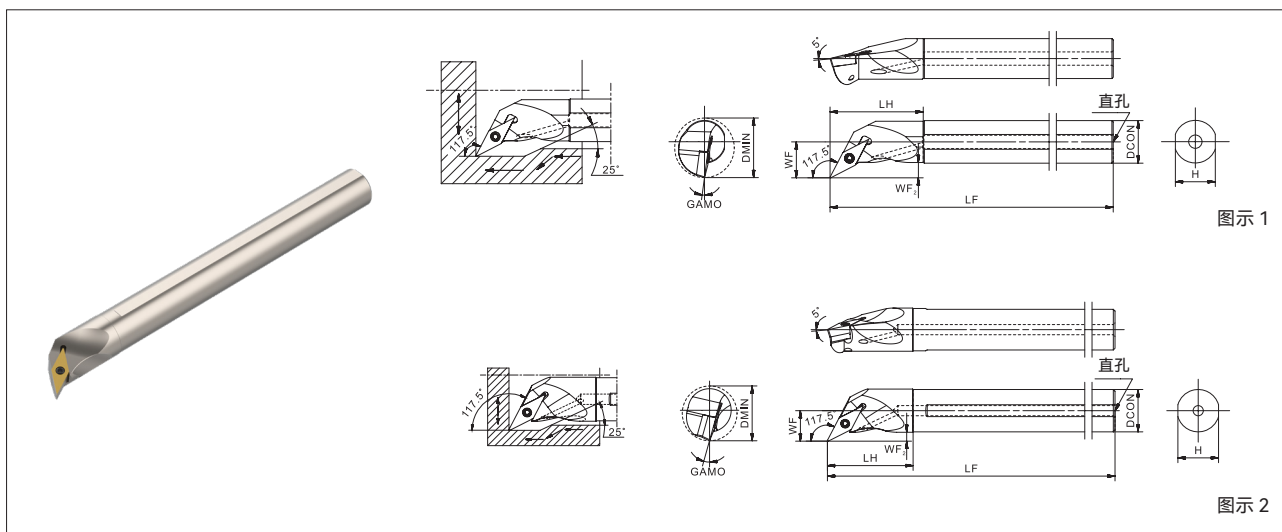
A-SVJC/B 钢制刀杆 (内孔端面 / 内孔仿形加工)



型号	库存		最小加工直径 (mm)	尺寸							标准刀尖 R (RE)	冷却孔	图示	配件					适用刀片				
	R	L		DCON	H	LF	LU	LH	WF	GAMO				垫片	垫片螺钉	扳手 (垫片螺钉)	螺钉	扳手					
			DMIN																				
A12M-SVJPR/L08-16	○	○	16	12	11	150	26	33	2	5°	0.2	有	1	-	-	-	SP020050	FT-TP06	VP*T 0802...				
A12M-SVJCR/L08-16	○	○												-	-	-				-	-	VC*T 0802...	
A16Q-SVJCR/L08-20	○	○	20	16	15	180	36	43	2					-	-	-	-	-	-	-	-	-	
A20R-SVJBR/L11-25	○	○	25	20	19	200	37.5	48	2					-	-	-	-	-	-	-	SP025064	FT-TP08	VB*T 1103...
A25S-SVJBR/L11-30	●	●	30	25	24	250	45	58	3.5					-	-	-	-	-	-	-	-	-	
A32S-SVJBR/L16-40	○	○	40	32	31		60	74						8°	-	-	-	-	-	-	-	-	-
A40T-SVJBR/L16-50	○	○	50	40	39	300	75	91	4.5	7°	2	2	S-SVN16032	SH050084X	LT-H3.5	SP035120	FT-TP15	VB*T 1604...					

● : 标准库存产品 ○ : 按订单生产

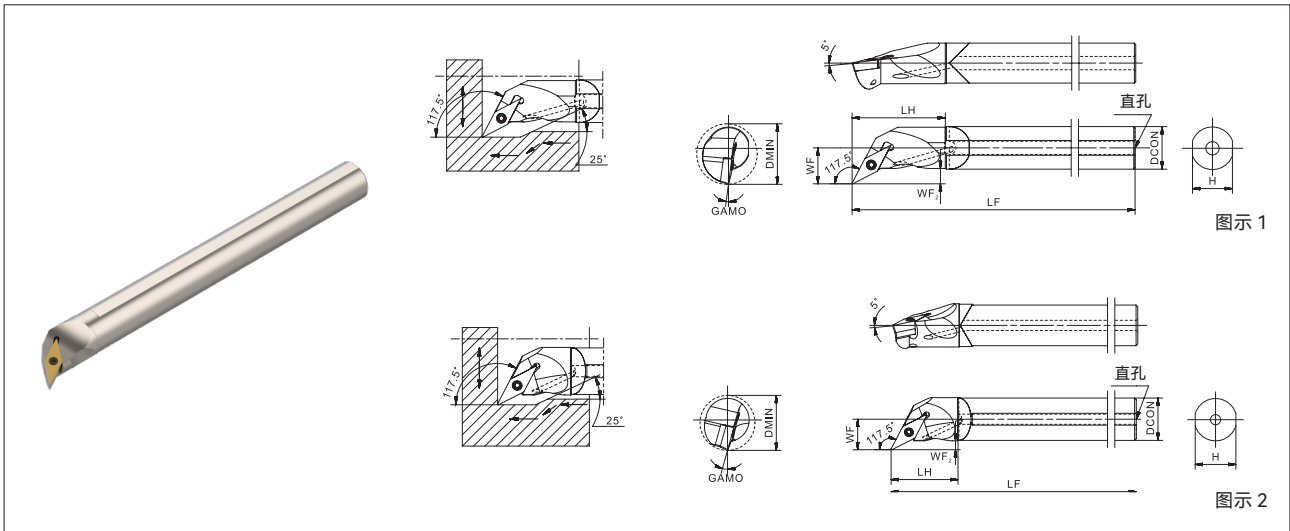
A-SVPP/B 钢制刀杆 (内孔仿形 / 内孔清角加工)



型号	库存		最小加工直径 (mm)	尺寸							标准刀尖 R (RE)	冷却孔	图示	配件					适用刀片			
	R	L		DCON	H	LF	LH	WF	WF2	GAMO				垫片	垫片螺钉	扳手 (垫片螺钉)	螺钉	扳手				
	DMIN	DMIN																				
A10K-SVPPR/L08-14	○	○	14	10	9	125	24	8.5	3	8°	0.4	有	1	-	-	-	SP020050	FT-TP06	VP*T 0802...			
A12M-SVPBR/L11-18	○	○	18	12	11	150	29	11	4.5					-	-	-	-	-	-	-	-	-
A16Q-SVPBR/L11-22	●	●	22	16	15	180	35	13.5	5.5	5°				-	-	-	-	SP025064	FT-TP08	VB*T 1103...		
A20R-SVPBR/L11-26	○	○	26	20	19	200	41	15.5	5					-	-	-	-	-	-	-	-	-
A25S-SVPBR/L16-31	○	○	31	25	24	250	51	18	5	13°				2	S-SVN16032	SH050084X	LT-H3.5	SP035120	FT-TP15	VB*T 1604...		
A32S-SVPBR/L16-40	○	○	40	32	31		54	23	6.5	9°												

● : 标准库存产品 ○ : 按订单生产

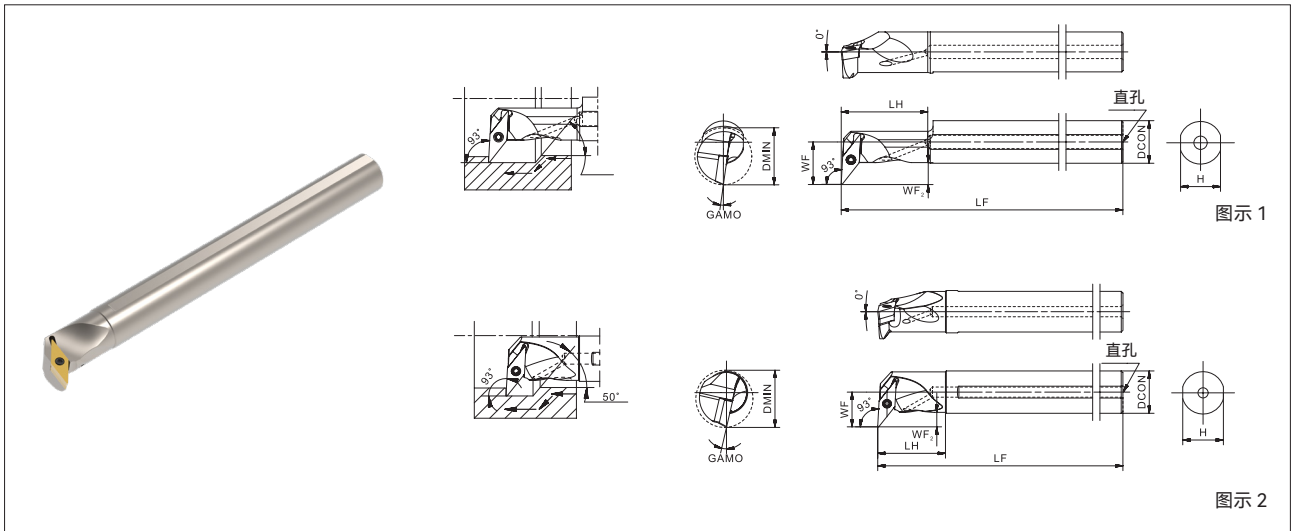
E-SVPP/B 硬质合金抗振刀杆 (内孔仿形 / 内孔清角加工)



型号	库存		最小加工直径 (mm)	尺寸							标准刀尖 R (RE)	冷却孔	图示	配件					适用刀片					
	R	L		DCON	H	LF	LH	WF	WF2	GAMO				垫片	垫片螺钉	扳手 (垫片螺钉)	螺钉	扳手						
			DMIN																					
E10M-SVPPR/L08-14	○	○	14	10	9	150	21.5	8.5	3	8°	0.4	有	1	-	-	-	SP020050	FT-TP06	VP*T 0802...					
E12M-SVPBR/L11-18	○	○	18	12	11		23	11	4.5					-	-	-	-	-	-	-	-	-	-	
E16Q-SVPBR/L11-22	●	●	22	16	15	180	35	13.5	5.5	5°				0.4	有	1	-	-	-	SP025064	FT-TP08	VB*T 1103...		
E20R-SVPBR/L11-26	○	○	26	20	19	200	32	15.5	5								-	-	-	-	-	-	-	-
E25S-SVPBR/L16-31	○	○	31	25	24	250	38	18	5	13°							0.4	有	2	S-SVN16032	SH050084X	LT-H3.5	SP035120	FT-TP15

● : 标准库存产品 ○ : 按订单生产

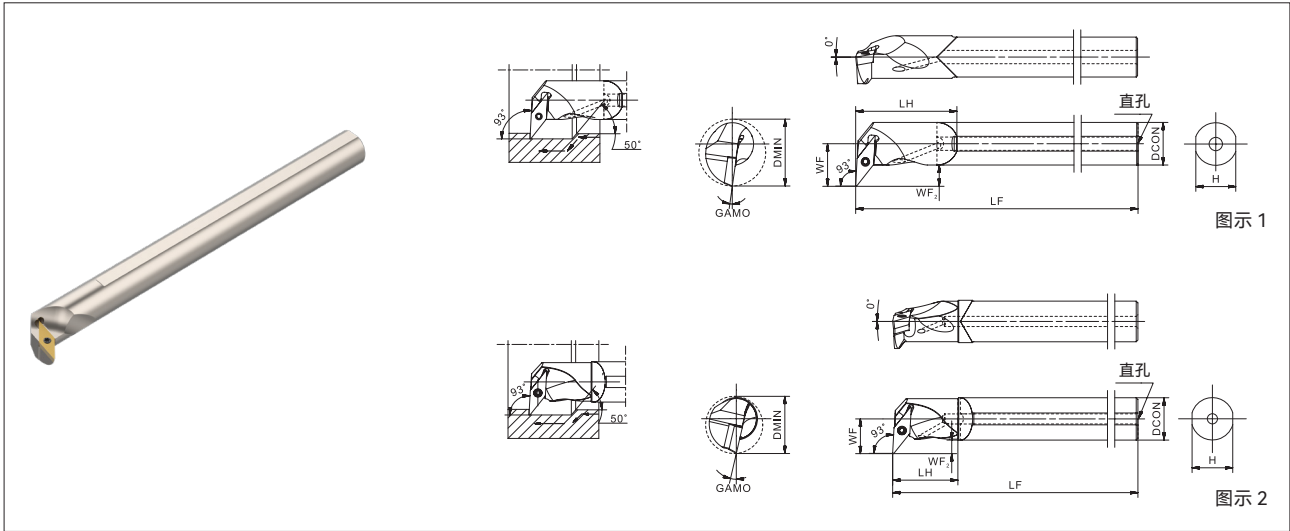
A-SVUP/B 钢制刀杆 (内孔仿形加工)



型号	库存		最小加工直径 (mm)	尺寸							标准刀尖 R (RE)	冷却孔	图示	配件					适用刀片		
	R	L		DMIN	DCON	H	LF	LH	WF	WF2				GAMO	垫片	垫片螺钉	扳手 (垫片螺钉)	螺钉		扳手	
A12M-SVUPR/L08-16	○	○	16	12	11	150	25.5	11.5	5.5		0.4	有	1	-	-	-	SP020050	FT-TP06	VP*T 0802...		
A16Q-SVUBR/L11-20	●	●	20	16	15	180	32.5	16		8°				-	-	-	-	-	SP025064	FT-TP08	VB*T 1103...
A20R-SVUBR/L11-25	●	●	25	20	19	200	40.5	18		7°				-	-	-	-	-	-	-	-
A25S-SVUBR/L16-34	●	○	34	25	24	250	40	20.5	8.5	13°				-	-	-	-	-	-	-	-
A32S-SVUBR/L16-40	○	○	40	32	31	250	84	28	12	9°				2	S-SVN16032	SH050084X	LT-H3.5	SP035120	FT-TP15	VB*T 1604...	

● : 标准库存产品 ○ : 按订单生产

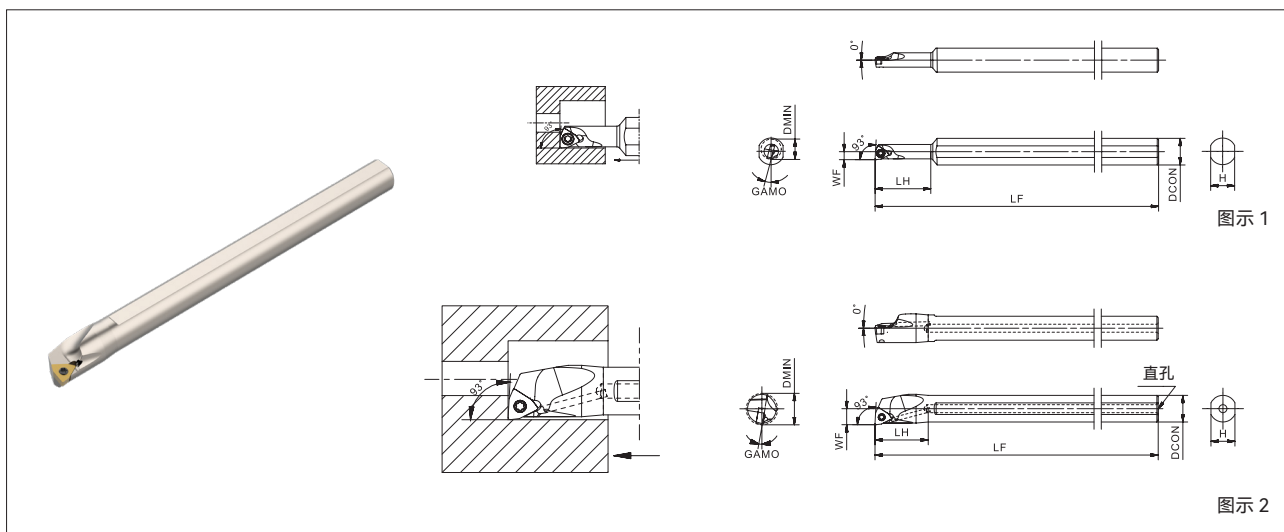
E-SVUP/B 硬质合金抗振刀杆 (内孔仿形加工)



型号	库存		最小加工直径 (mm)	尺寸							标准刀尖 R (RE)	冷却孔	图示	配件					适用刀片		
	R	L		DCON	H	LF	LH	WF	WF2	GAMO				垫片	垫片螺钉	扳手 (垫片螺钉)	螺钉	扳手			
E12M-SVUPR/L08-18	○	○	18	12	11	150	23	11.5	5.5	8°	0.4	有	1	-	-	-	SP020050	FT-TP06	VP*T 0802...		
E16Q-SVUBR/L11-25	●	●	25	16	15	180	28	16	8	8°				-	-	-	-	-	SP025064	FT-TP08	VB*T 1103...
E20R-SVUBR/L11-29	○	○	29	20	19	200	32	18	7°	-				-	-	-	-	-	-	-	-
E25S-SVUBR/L16-34	●	○	34	25	24	250	38	20.5	8.5	13°				2	S-SVN16032	SH050084X	LT-H3.5	SP035120	FT-TP15	VB*T 1604...	

● : 标准库存产品 ○ : 按订单生产

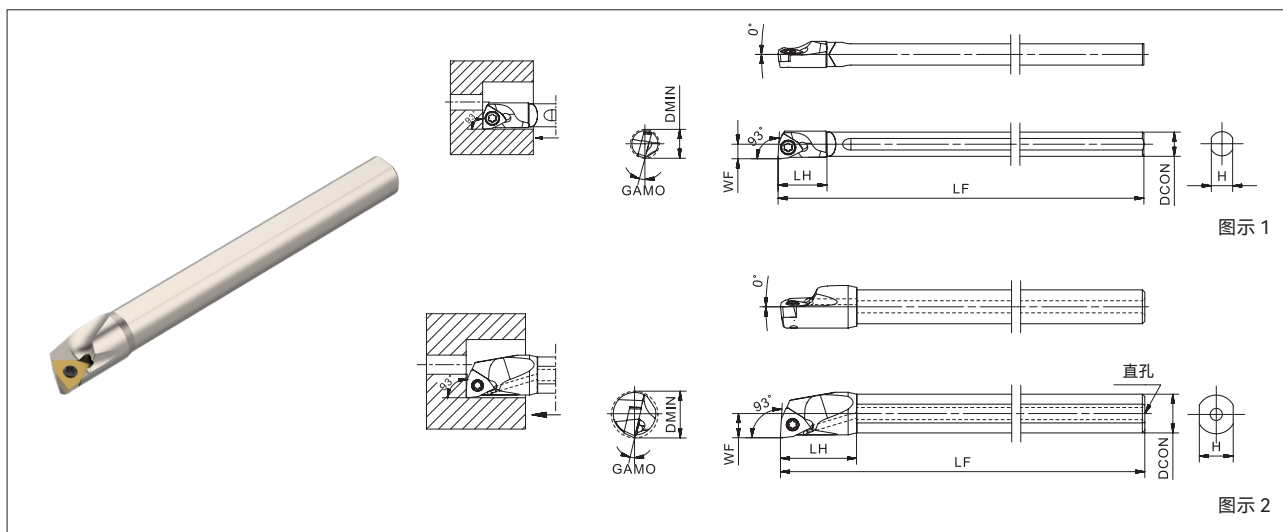
A-SWUB 钢制刀杆 (内孔加工)



型号	库存		最小加工直径 (mm)	尺寸						标准刀尖 R (RE)	冷却孔	图示	螺钉	扳手	适用刀片
	R	L		DMIN	DCON	H	LF	LH	WF				GAMO		
S10H-SWUBR/L06-06	●	●	6	10	9	100	21	3	15°	0.4	无	1	SP020035	FT-TP06	WB*T 0601...
S10H-SWUBR/L06-07	○	○	7				25	3.5	13°						
S10H-SWUBR/L08-08	○	○	8				28	4	15°						
A08H-SWUBR/L08-10	○	○	10				16	5	13°						
A10K-SWUBR/L-08-12	●	●	12	10	9	125	20	6	10°	0.4	有	2	SP020050		WB*T 0802...

● : 标准库存产品 ○ : 按订单生产

E-SWUB 硬质合金抗振刀杆 (内孔加工)



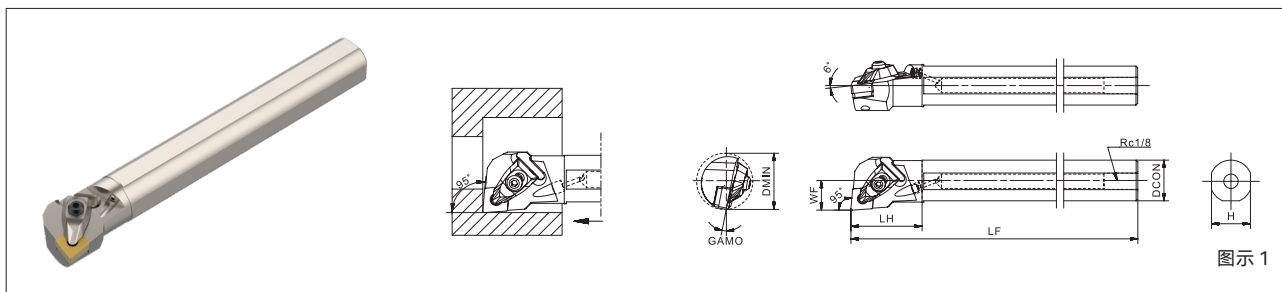
图示 1

图示 2

型号	库存		最小加工直径 (mm)	尺寸						标准刀尖 R (RE)	冷却孔	图示	螺钉	扳手	适用刀片
	R	L		DMIN	DCON	H	LF	LH	WF						
C05G-SWUBR/L06-06	●	●	6	5	4.4	90	10	3	15°	0.4	无	1	SP020035	FT-TP06	WB*T 0601...
C06H-SWUBR/L06-07	○	○	7	6	5.4	100		3.5	13°	0.2					
C07J-SWUBR/L08-08	○	○	8	7	6.4	110	11	4	15°	0.4	有	2	SP020050	FT-TP06	WB*T 0802...
E08K-SWUBR/L08-10	●	●	10	8	7	125	14	5	13°						
E10M-SWUBR/L08-12	●	●	12	10	9	150	20	6	10°	0.4	有	2	SP020050	FT-TP06	WB*T 0802...

● : 标准库存产品 ○ : 按订单生产

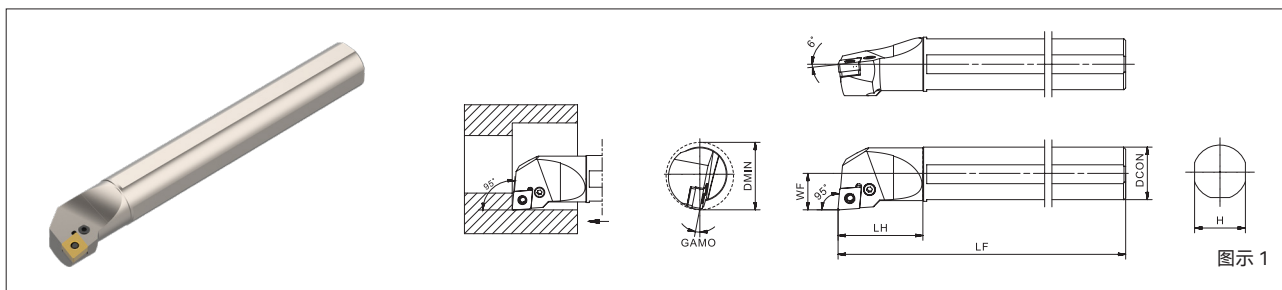
A-DCLN (内孔 / 内孔端面加工)



型号	库存		最小加工直径 (mm)	尺寸						标准刀尖 R (RE)	冷却孔	图示	配件						适用刀片	
	R	L		DMIN	DCON	H	LF	LH	WF				GAMO	扳手	压板螺丝	压板	弹簧	刀垫		垫片螺钉
A25R-DCLNR/L12-32	●	●	32	25	23	200	42	17	11°	0.8	有	1	LT-H3	CH 050215	CLD 255090	YB0.20-2.50-12-5.5	S-DCN 12032	SH 060080X	NZ 060020	CN*A 1204... CN*G 1204... CN*M 1204...
A32S-DCLNR/L12-40	●	●	40	32	30	250	50	22												
A40T-DCLNR/L12-50	○	○	50	40	37	300	60	27												

● : 标准库存产品 ○ : 按订单生产

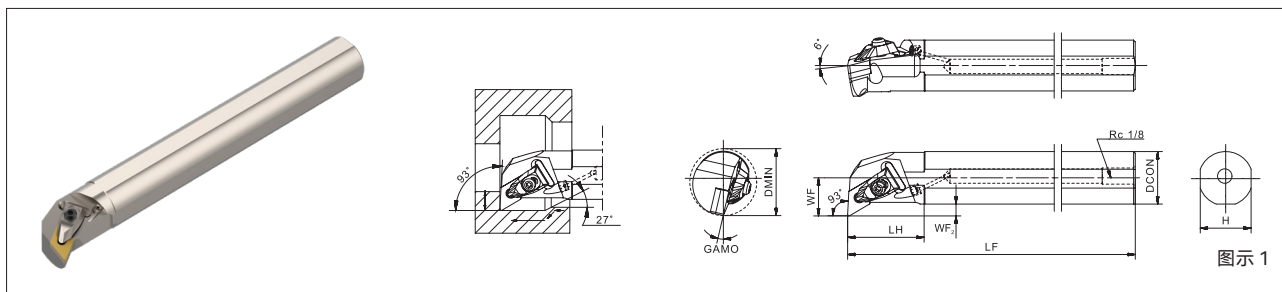
S-PCLN (内孔 / 内孔端面加工)



型号	库存		最小加工直径 (mm)	尺寸						标准刀尖 R (RE)	冷却孔	图示	配件					适用刀片
	R	L		DMIN	DCON	H	LF	LH	WF				GAMO	扳手	锁紧螺钉	杠杆	刀垫	
S25R-PCLNR/L12-32	○	○	32	25	24	200	42	16.3	10°	0.8	无	1	LT-H3	LH080200	LV4C	S-PCN12032	SP4N	CN*A 1204... CN*G 1204... CN*M 1204...
S32S-PCLNR/L12-40	●	●	40	32	30	250	50	21										
S40T-PCLNR/L12-50	○	○	50	40	37	300	60	25										

● : 标准库存产品 ○ : 按订单生产

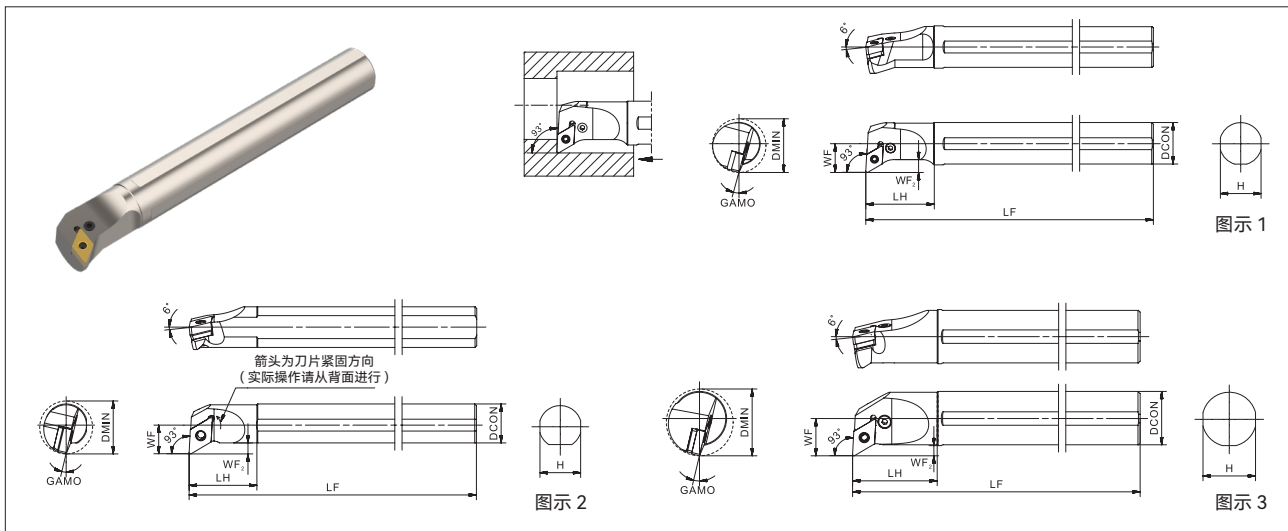
A-DDUN (内孔 / 内孔仿形加工)



型号	库存		最小加工直径 (mm)	尺寸							标准刀尖 R (RE)	冷却孔	图示	配件						适用刀片	
	R	L		DMIN	DCON	H	LF	LH	WF	WF2				GAMO	扳手	压板螺丝	压板	弹簧	刀垫		垫片螺钉
A32S-DDUNR/L15-40	●	●	40	32	30	250	45	22	8	13°	0.8	有	1	LT-H3	CH 050215	CLD 255090	YB0.20-2.50-12-5.5	S-DDN 15032	SH 060100X	NZ 060020	DN*A 1504... DN*G 1504... DN*M 1504...
A40T-DDUNR/L15-50	○	○	50	40	37	300	55	27	8.5	12°											
A50U-DDUNR/L15-63	○	○	63	50	47	350	65	35	10.5	12°											

● : 标准库存产品 ○ : 按订单生产

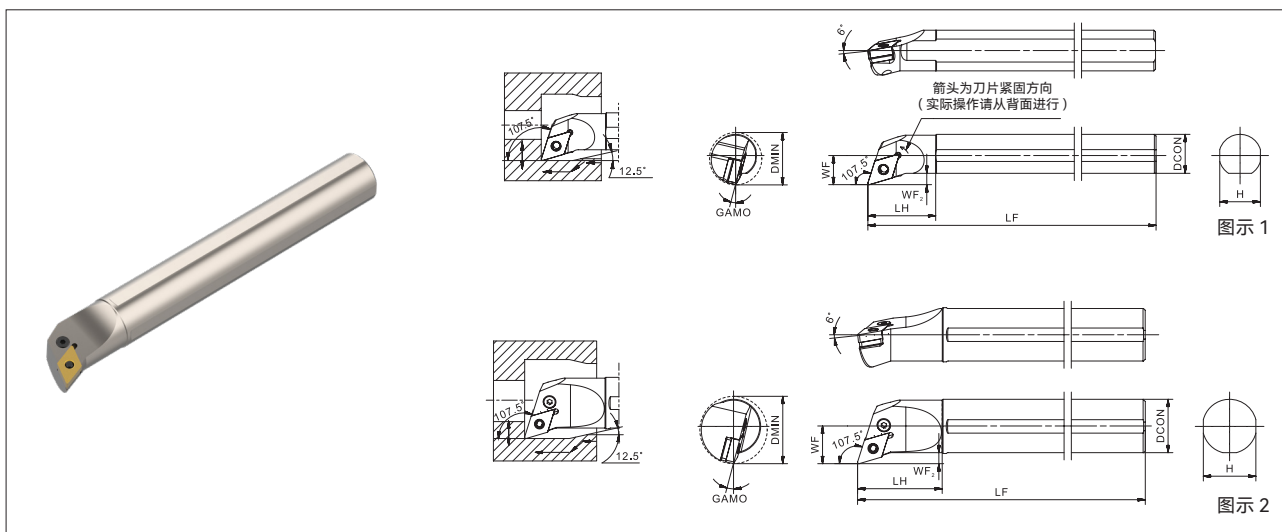
S-PDUN (内孔 / 内孔仿形加工)



型号	库存		最小加工直径 (mm)	尺寸							标准刀尖 R (RE)	冷却孔	图示	配件						适用刀片
	R	L		DCON	H	LF	LH	WF	WF2	GAMO				扳手	锁紧螺钉	杠杆	刀垫	垫挡	偏心销	
S20Q-PDUNR/L11-27	○	○	27	20	19	180	35	16	7.6	17°	0.8	无	1	LT-H2.5	LH060142	LV3	S-PDN11027	SP3	-	DN*G 1104...
S25R-PDUNR/L11-32	○	○	32	25	24	200	40	17												
S32S-PDUNR/L11-40	○	○	40	32	31	250	45	22	8.5	12°										
S25R-PDUNR/L15-32	○	○	32	25	24	200	40	17	6.5	13°			2	-	-	S-PDN15032X	-	EP046140	-	DN*A 1504... DN*G 1504... DN*M 1504...
S32S-PDUNR/L15-44	○	○	44	32	31	250	50	22												
S40T-PDUNR/L15-54	○	○	54	40	39	300	65	27	7.5	12°			3	LT-H3	LH080200	LV4B	S-PDN15032	SP4N	-	

● : 标准库存产品 ○ : 按订单生产

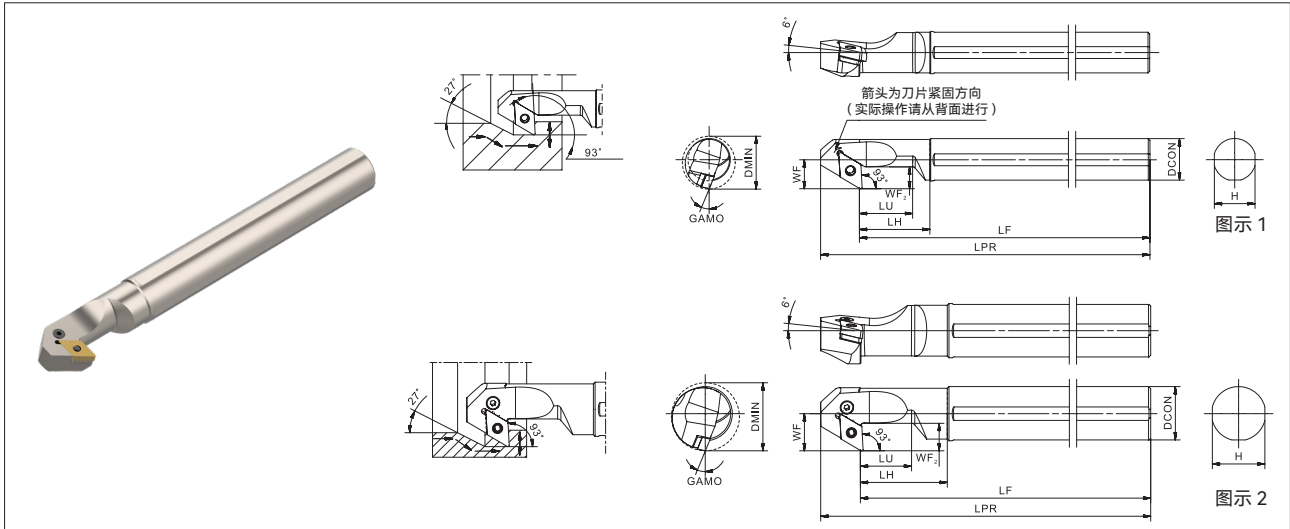
S-PDQN (内孔 / 内孔仿形加工)



型号	库存		最小加工直径 (mm)	尺寸							标准刀尖 R (RE)	冷却孔	图示	配件						适用刀片
				R	L	DMIN	DCON	H	LF	LH				WF	WF2	GAMO	扳手	锁紧螺钉	杠杆	
	S25R-PDQNR/L15-32	○	○	32	25	24	200	40	17	6.5	13°	0.8	无	1	LT-H3	SP020050	-	S-PDN15032X	-	
S32S-PDQNR/L15-44	○	○	44	32	31	250	50	22			2					LH080200	LV4B	S-PDN15032	SP4N	-
S40T-PDQNR/L15-54	○	○	54	40	39	300	65	27	7.5	12°										

● : 标准库存产品 ○ : 按订单生产

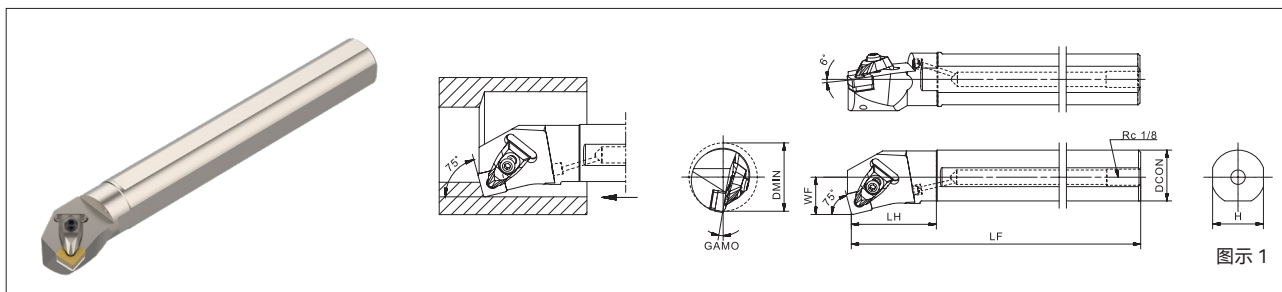
S-PDZN (内孔背镗加工)



型号	库存		最小加工直径 (mm)	尺寸										标准刀尖 R (RE)	冷却孔	图示	配件						适用刀片			
				R	L	DCON	H	LPR	LF	LH	LU	WF	WF2				GAMO	GAMO	锁紧螺钉	杠杆	刀垫	垫挡		偏心销		
	DMIN																									
S25R-PDZNR/L15-32	○	○	32	25	24	225	200	40	17	13						13°	0.8	无	1		SP 020050	-	S-PDN 15032X	-	EP 046140	DN*A 1504... DN*G 1504... DN*M 1504...
S32S-PDZNR/L15-44	○	○	44	32	31	275	250	50	22						16			2	LT-H3	LH 080200	LV4B	S-PDN 15032	SP4N	-		
S40T-PDZNR/L15-54	○	○	54	40	39	325	300	65	50	27					12°											

● : 标准库存产品 ○ : 按订单生产

A-DSKN (内孔加工)

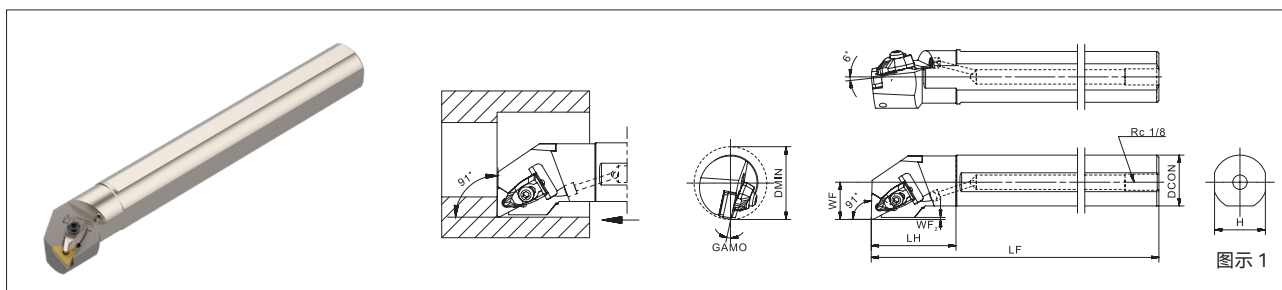


图示 1

型号	库存		最小加工直径 (mm)	尺寸						标准刀尖 R (RE)	冷却孔	图示	配件						适用刀片	
	R	L		DMIN	DCON	H	LF	LH	WF				GAMO	扳手	压板螺丝	压板	弹簧	刀垫		垫片螺钉
A25R-DSKNR/L12-32	○	○	32	25	23	200	43	17	11°	0.8	有	1	LT-H3	CH 050215	CLD 255090	YB0.20-2.50-12-5.5	S-DSN 12032	SH 060080X	NZ 060020	SN*A 1204... SN*G 1204... SN*M 1204...
A32S-DSKNR/L12-40	○	○	40	32	30	250	43	22											NZ 100040	
A40T-DSKNR/L12-50	○	○	50	40	37	300	53	27											NZ 100040	

● : 标准库存产品 ○ : 按订单生产

A-DTFN (内孔加工)

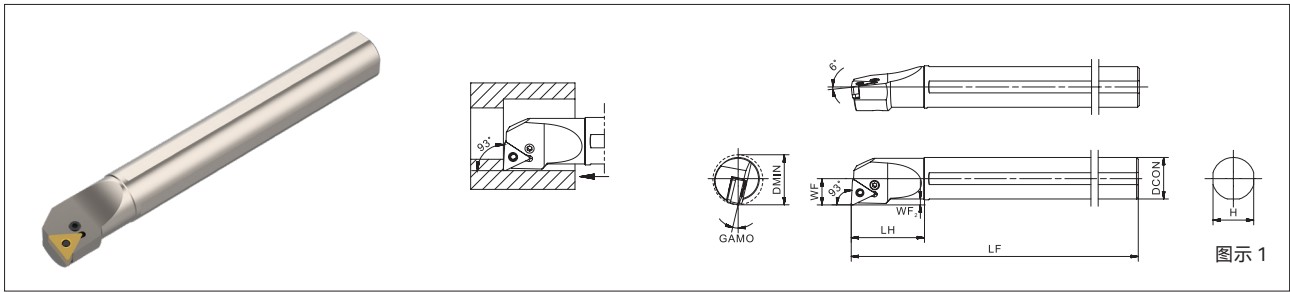


图示 1

型号	库存		最小加工直径 (mm)	尺寸						标准刀尖 R (RE)	冷却孔	图示	配件						适用刀片		
	R	L		DMIN	DCON	H	LF	LH	WF				WF2	GAMO	扳手	压板螺丝	压板	弹簧		刀垫	垫片螺钉
A25R-DTFNR/L16-32	○	○	32	25	23	200	42	17	0.8	12°	0.8	有	1	LT-H3	CH 050215	CLD 222075	YB0.20-2.50-12-5.5	S-DTN 16027	SH 050090X	NZ 060020	TN*A 1604... TN*G 1604... TN*M 1604...
A32S-DTFNR/L16-40	○	○	40	32	30	250	50	22	1.2									S-DTN 22048	SH 060100X	NZ 100040	TN*A 2204... TN*G 2204... TN*M 2204...
A40T-DTFNR/L22-50	○	○	50	40	37	300	60	27	1.5							CLD 255090	S-DTN 22048	SH 060100X	NZ 100040	TN*A 2204... TN*G 2204... TN*M 2204...	

● : 标准库存产品 ○ : 按订单生产

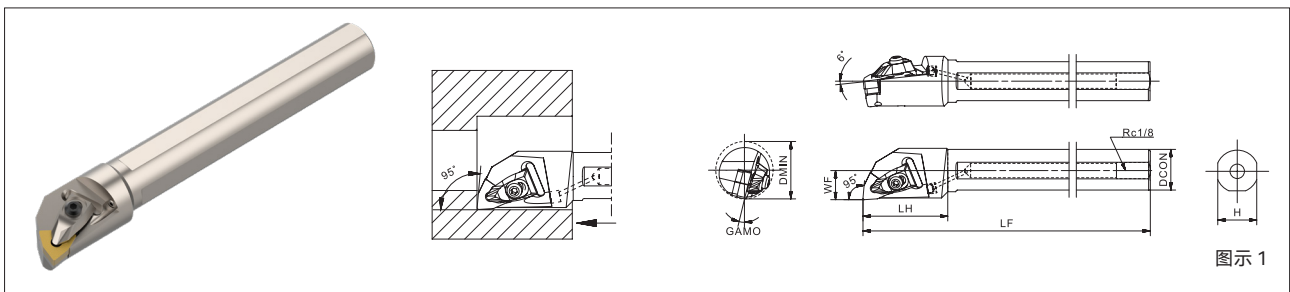
S-PTUN (内孔加工)



型号	库存		最小加工直径 (mm)	尺寸						标准刀尖 R (RE)	冷却孔	图示	配件					适用刀片	
	R	L		DCON	H	LF	LH	WF	WF2				GAMO	扳手	锁紧螺钉	杠杆	刀垫		垫挡
S32S-PTUNR/L16-40	○	○	40	32	30	250	50	22	0.7	13°	0.8	无	1	LT-H2.5	LH060170	LV3	S-PTN16027	SP3	TN*A 1604... TN*G 1604... TN*M 1604...
S40T-PTUNR/L16-50	○	○	50	40	37	300	60	27	0.6	11°									

● : 标准库存产品 ○ : 按订单生产

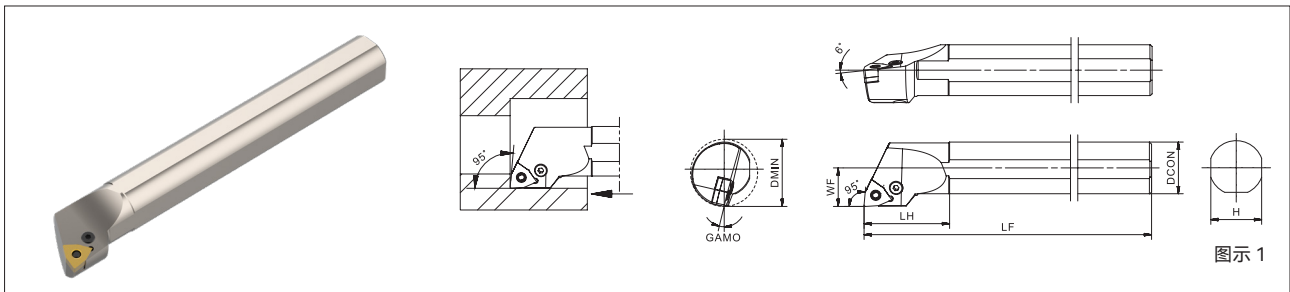
A-DWLN (内孔 / 内孔端面加工)



型号	库存		最小加工直径 (mm)	尺寸						标准刀尖 R (RE)	冷却孔	图示	配件							适用刀片
	R	L		DCON	H	LF	LH	WF	GAMO				扳手	压板螺丝	压板	弹簧	刀垫	垫片螺钉	喷嘴	
A25R-DWLN/L08-32	●	●	32	25	23	200	50	17	13°	0.8	有	1	LT-H3	CH 050215	CLD 255090	YB0.20-2.50-12-5.5	S-DWN 08032	SH 060080X	NZ 060020 NZ 100040	WN*A 0804... WN*G 0804... WN*M 0804...
A32S-DWLN/L08-40	○	○	40	32	30	250	50	22												
A40T-DWLN/L08-50	○	○	50	40	37	300	60	27												

● : 标准库存产品 ○ : 按订单生产

S-PWLN (内孔 / 内孔端面加工)



型号	库存		最小加工直径 (mm)	尺寸						标准刀尖 R (RE)	冷却孔	图示	配件					适用刀片
	R	L		DMIN	DCON	H	LF	LH	WF				GAMO	扳手	锁紧螺钉	杠杆	刀垫	
S16M-PWLN/L06-20	○	○	20	16	15	150	34	11	16°	0.8	无	1						WN*G 0604...
S20Q-PWLN/L06-27	●	●	27	20	19	180	36.5	14.2	17°				LT-H2.5	LH060170	LV3	S-PWN06027	SP3	
S25R-PWLN/L06-32	○	○	32	25	24	200	42	15.7	15°				LT-H3	LH080200	LV4C	S-PWN08032	SP4N	
S32S-PWLN/L08-40	○	○	40	32	30	250	50	22	10°									
S40T-PWLN/L08-50	○	○	50	40	37	300	60	27	10°									

● : 标准库存产品 ○ : 按订单生产



GANZHOU ACHECK TOOL TECHNOLOGY CO.,LTD.

Add: Ganzhou Economic Development Area, Jiangxi, China
Tel: +86 797 8086879 E-mail: export@achtecktool.com